

BLUEHELIX HITECH RRT

Caldera mural de condensación con panel Capsense Touch



Exclusivo grupo térmico integrado Ferrolí "Thermobalance™".

- **Muy elevada eficiencia:** A+ con rango de modulación 1:10.
- **Panel multimedia:** Capsense Touch y visor de 2,8" para un manejo sencillo e intuitivo.
- **Máxima innovación:** H2 Ready, compatible para el gas del futuro.
- **Muy elevado silencio 47 dB:** Impacto sonoro muy reducido en interiores.

Descubre más sobre BLUEHELIX HITECH RRT



VER VÍDEO

Incluido en:



(*) Para calderas instaladas por un instalador acreditado Ferrolí y cuya verificación de funcionamiento haya sido realizada por un Servicio Técnico oficial Ferrolí. No incluye mano de obra ni desplazamiento.

MÁXIMA EFICIENCIA

η_{H_2} 98% **A+** SISTEMA escala D-A+++*
CALDERA + CRONOCOMANDO

(*) En combinación con CONNECT Smart WIFI.

RANGO

1:10

Rango de modulación 1/10. Puede arrancar con demandas 10 veces más pequeñas que su potencia nominal. Fundamental para pequeñas demandas de calefacción en periodos de entretiempo.

MULTI COMB. CONTROL

m, c²

MC2: Multi Combustion Control: "Gas Adaptive" Sistema inteligente "Gas Adaptive" que supervisa y optimiza automáticamente la combustión incluso al variar las condiciones de entrada de gas y aire.

ETA_s 94%

94

Alta eficiencia estacional de calefacción de las más altas de su categoría: 94%.

SUN EASY

Aparato que puede combinarse con sistemas de precalentamiento para el agua caliente sanitaria mediante paneles solares.

INTERCAMBIADOR ACERO INOX.

Intercambiador primario monotérmico de alto rendimiento de acero inoxidable.

CLASE 6

6

Mínimas emisiones contaminantes (clase 6 según la EN 15502-1) ya acorde con lo previsto por la directiva ErP del 26.09.2018 (emisiones NOx < 56mg/kWh).

MÁXIMO SILENCIO

47dB

Máximo silencio y confort acústico, casi imposible distinguir el sonido de la caldera durante su funcionamiento.

H₂ PLUG-IN

Funciona con mezclas de gas natural enriquecidas con hidrógeno que ya están disponibles para su distribución en Europa^(*).

(**) Mezcla de Gas Natural / Hidrógeno 80% / 20%.

STOP AND GO

Stop & Go: Es posible retrasar el encendido del quemador activándolo solamente en caso de extracción real de agua caliente sanitaria.

SANITARIO

Caldera de microacumulación Máximo confort sanitario certificado de 3 estrellas (EN 13203).

FÁCIL DE MANTENER

Aparato diseñado específicamente para facilitar la instalación y el mantenimiento.

COLECTIVO PRESURIZADO

SPH

Sistema de Protección de Humos, con válvula antirrevo en su interior, que permite instalar la caldera directamente en sistemas colectivos en sobrepresión.

METANO GLP READY

MGR

M.G.R.: Metano GLP Ready, mediante una sencilla configuración la caldera es capaz de trabajar tanto a Gas Natural como a GLP sin necesidad de utilizar kits de conversión añadidos.

HUMOS Ø 50 mm

50

Salidas humos 50 mm diámetro. Preparadas para el funcionamiento con salidas de humos de 50 mm de diámetro.

PROTEGIDO

-5°C

Funcionamiento en un lugar parcialmente protegido con una temperatura mínima de -5°C.



BLUEHELIX HITECH RRT

Caldera mural de condensación con panel Capsense Touch



IMAGEN



OBJETO BIM

PRECIOS PVP^r SIN IVA

	24 C	28 C	34 C
Precio sólo caldera	Cód.: OT4B2AWA 2.464 €	Cód.: OT4B4AWA 2.901 €	Cód.: OT4B7AWA 3.192 €
Con Kit salida de gases estándar	Cód.: 695S00244 2.528 €	Cód.: 695S00284 2.965 €	Cód.: 695S00344 3.256 €
Con Kit salida de gases reposición	Cód.: 695T00244 2.592 €	Cód.: 695T00284 3.029 €	Cód.: 695T00344 3.320 €
Coste de reciclaje	2,5 €	2,5 €	2,5 €

Clasificación energética calefacción sin/con Connect*			
Clasificación energética ACS**			
Capacidad térmica máx. / mín. calefacción (Hs)	20,4 / 3,5 kW	24,5 / 3,5 kW	30,6 / 3,5 kW
Potencia térmica máx. / mín. calefacción 80-60° C	20 / 3,4 kW	24 / 3,4 kW	30 / 3,4 kW
Potencia térmica máx. / mín. calefacción 50-30° C	21,6 / 3,8 kW	26 / 3,8 kW	32,5 / 3,8 kW
Capacidad térmica máx. / mín. sanitario (Hi)	25 / 3,5 kW	28,5 / 3,5 kW	34,7 / 3,5 kW
Potencia térmica máx. / mín. sanitario	24,5 / 3,4 kW	28 / 3,4 kW	34 / 3,4 kW
Rendimiento P _{máx.} / P _{mín.} 80-60° C (Hi)	98,1 / 98%	98,1 / 98%	97,9 / 98%
Rendimiento P _{máx.} / P _{mín.} 50-30° C (Hi)	106,1 / 107,5%	106,1 / 107,5%	106,1 / 107,5%
Rendimiento 30%	109,7%	109,7%	109,5%
Presión gas alimentación G20	20 mbar	20 mbar	20 mbar
Caudal gas máx. / mín. G20	2,65 / 0,37 m ³ /h	3,02 / 0,37 m ³ /h	3,67 / 0,37 m ³ /h
CO ₂ máx. / mín. G20	9,4 ± 9,2%	9,3 ± 9,2%	9,3 ± 9,2%
Presión gas alimentación G31	37 mbar	37 mbar	37 mbar
Caudal gas máx. / mín. G31	1,94 / 0,27 kg/h	2,21 / 0,27 kg/h	2,7 / 0,27 kg/h
CO ₂ máx. / mín. G31	10,3 ± 9,8%	10,3 ± 9,8%	10,3 ± 10%
Clase de emisión NO _x (EN 15502-1)	6	6	6
Presión máx. / mín. funcionamiento calefacción	3 / 0,8 bar	3 / 0,8 bar	3 / 0,8 bar
Temperatura máx. calefacción	95 °C	95 °C	95 °C
Contenido agua calefacción	2,9 l	2,9 l	4,3 l
Capacidad vaso de expansión calefacción	8 l	8 l	10 l
Presión precarga vaso de expansión calefacción	0,8 bar	0,8 bar	0,8 bar
Presión máx. / mín. de funcionamiento sanitario	9 / 0,3 bar	9 / 0,3 bar	9 / 0,3 bar
Capacidad sanitaria ΔT ^a 25 / 30° C	14 / 11,7 l/min	16,1 / 13,4 l/min	19,5 / 16,2 l/min
Grado de protección (IEC 60529) / Tensión de alimentación	IPX4D / 230 V - 50 Hz	IPX4D / 230 V - 50 Hz	IPX4D / 230 V - 50 Hz
Potencia eléctrica absorbida calefacción / ACS	63 / 73 W	70 / 82 W	80 / 99 W
Peso en vacío	28 kg	28 kg	32 kg
Dimensiones alto / ancho / fondo	700 / 420 / 320 mm	700 / 420 / 320 mm	700 / 420 / 320 mm

(*) Clasificación energética calefacción sobre escala de D a A+++.

(**) Clasificación energética ACS sobre escala de F a A+.

"Precio Franco Fábrica - Transporte NO INCLUIDO". Precio de venta de referencia sin IVA. Verificación de funcionamiento incluida según "Condiciones generales de venta".

Ferrolí se reserva el derecho a modificar los datos sin previo aviso.

DESCARGAS DISPONIBLES



MANUAL DE USUARIO
E INSTALACIÓN



ETIQUETA
ENERGÉTICA



CERTIFICADOS



CATÁLOGO
COMERCIAL



GALERÍA DE
IMÁGENES.ZIP



SECCIÓN
CALDERAS

SOPORTE AL PROFESIONAL



Formulario



916 612 304

SERVICIO TÉCNICO



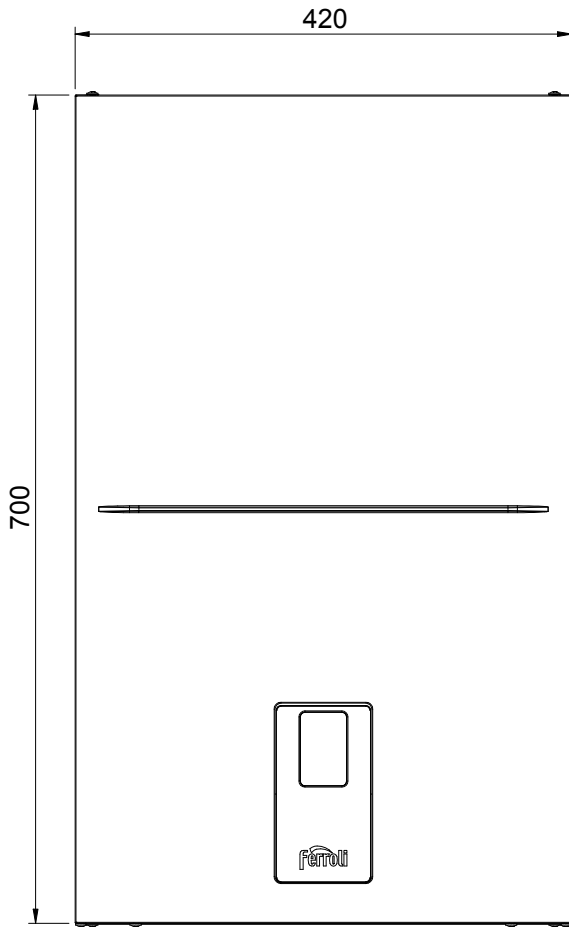
satferrolí@ferrolí.com



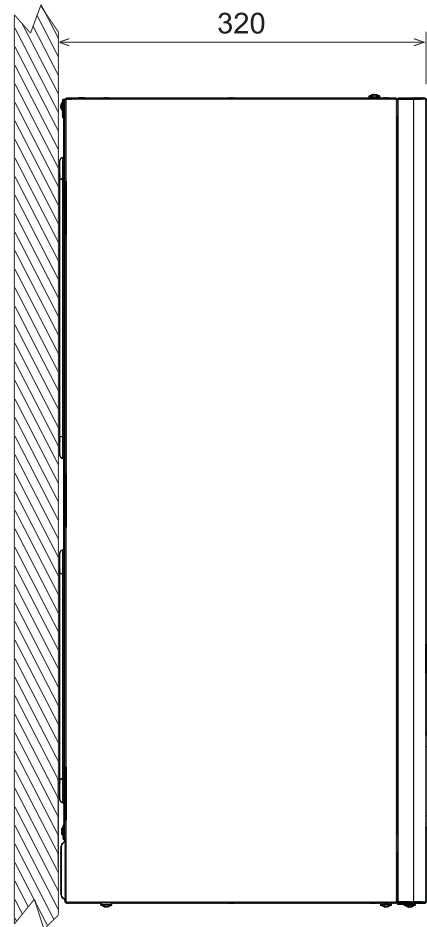
914 879 325

Características y datos técnicos

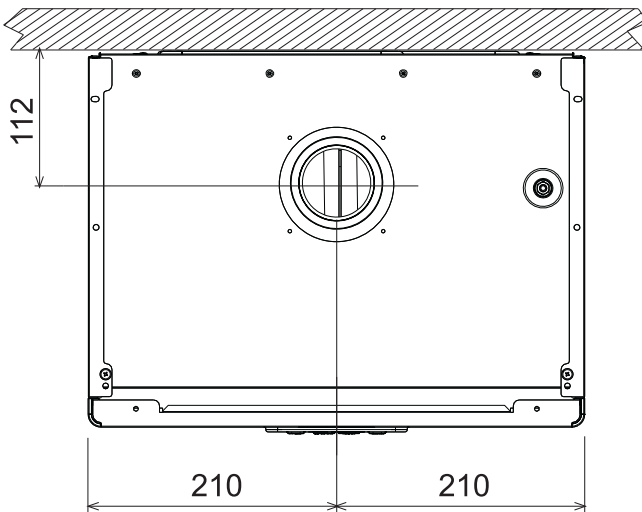
Medidas y conexiones



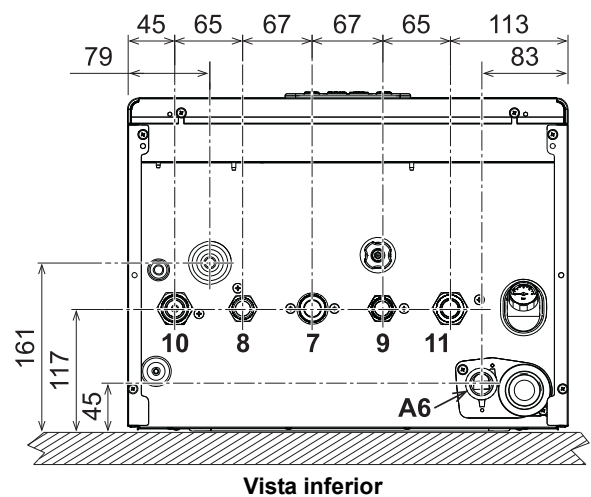
Vista frontal



Vista lateral



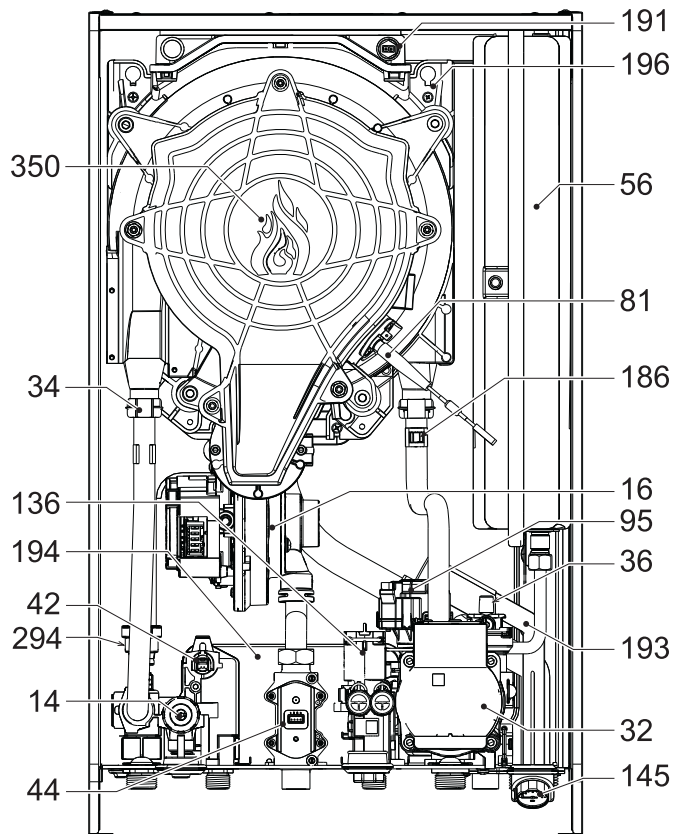
Vista superior



Vista inferior

- 7** Entrada de gas - Ø 3/4"
- 8** Salida de ACS - Ø 1/2"
- 9** Entrada de AS - Ø 1/2"
- 10** Ida a calefacción - Ø 3/4"
- 11** Retorno de calefacción - Ø 3/4"
- A6** Conexión descarga de condensado

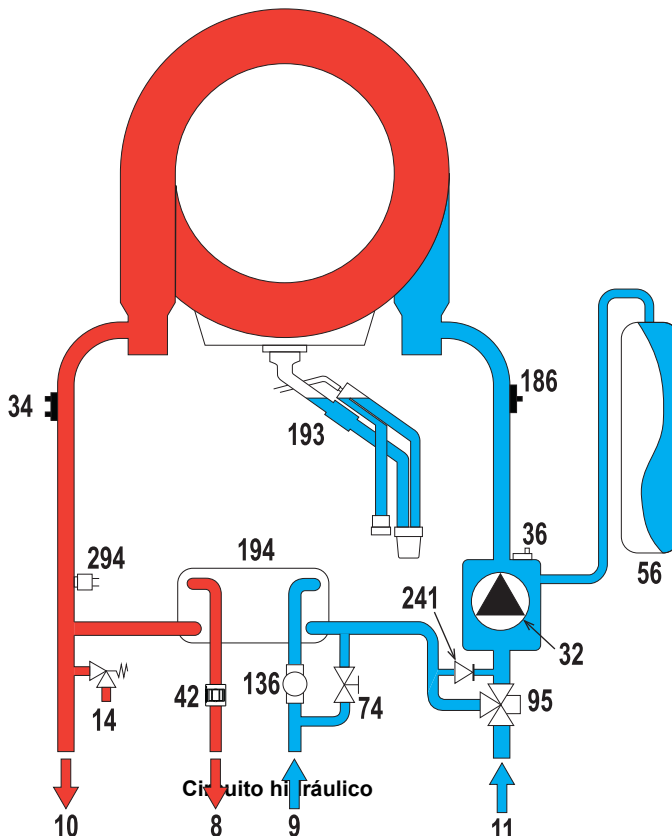
Vista general



Vista general

- 14** Válvula de seguridad
- 16** Ventilador
- 32** Bomba de la calefacción
- 34** Sensor temperatura calefacción
- 36** Purgador de aire automático
- 42** Sonda de temperatura del ACS
- 44** Válvula del gas
- 56** Vaso de expansión
- 81** Electrodo de encendido/ionización
- 95** Válvula desviadora
- 136** Caudalímetro
- 145** Higrómetro
- 186** Sensor de retorno
- 191** Sensor de temperatura de humos
- 193** Sifón
- 194** Intercambiador AS
- 196** Depósito de condensado
- 294** Sensor de presión
- 350** Grupo quemador/ventilador

Circuito hidráulico

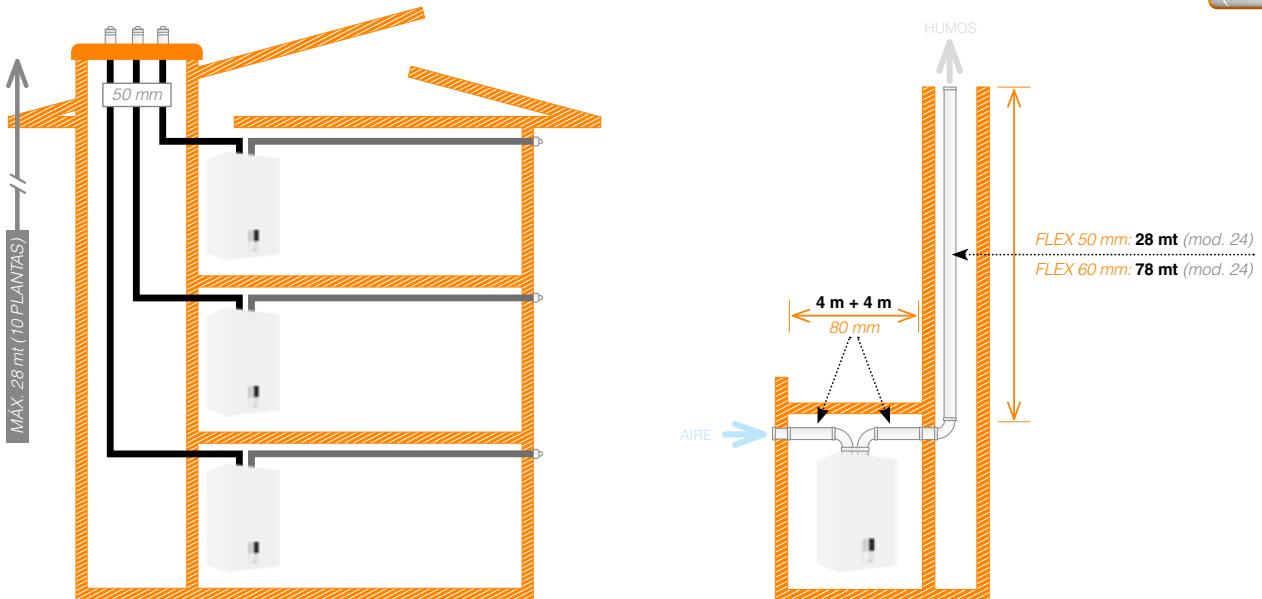


- 8** Salida de ACS
- 9** Entrada de AS
- 10** Ida a calefacción
- 11** Retorno de calefacción
- 14** Válvula de seguridad
- 32** Bomba de la calefacción
- 34** Sensor temperatura calefacción
- 36** Purgador de aire automático
- 42** Sonda de temperatura del ACS
- 56** Vaso de expansión
- 74** Llave de llenado de la instalación
- 95** Válvula desviadora
- 136** Caudalímetro
- 186** Sensor de retorno
- 193** Sifón
- 194** Intercambiador AS
- 241** Bypass automático (dentro del grupo bomba)
- 294** Sensor de presión

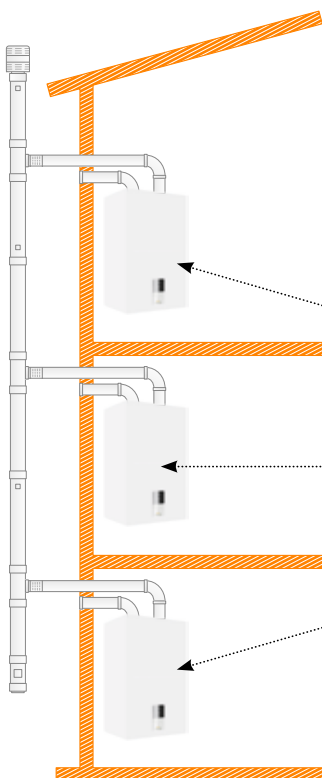
SUSTITUCIÓN SIMPLIFICADA

Salida de humos \varnothing 50 mm

La nueva caldera puede instalarse también con tubos de salida de 50mm de diámetro. Especialmente importante en el **mercado de las sustituciones** en el caso frecuente de conductos de humo colectivos que requieren **tubos “complicados”** donde es necesario tener una **elevada capacidad de expulsión de humos** también con diámetros reducidos.



Colectivas a presión



S.P.H.: Sistema de Protección de Humos. La válvula antirretorno de humos (instalada de serie) permite una **fácil conexión a sistemas colectivos de humos a presión**. Para los instaladores la solución del conducto colectivo a presión **es más económica** (reducción de los diámetros de las chimeneas).

