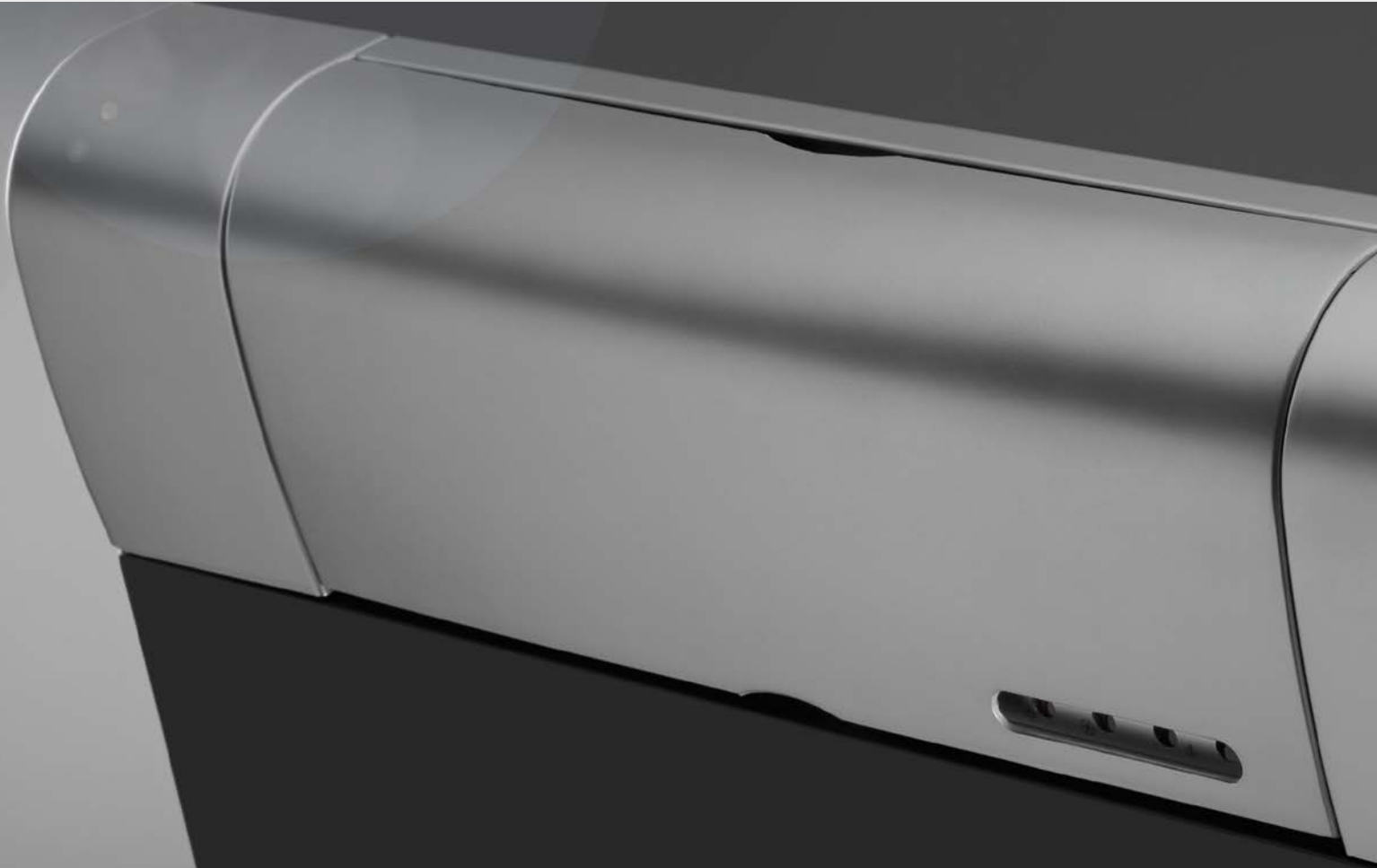


CALDERA CALEFACCIÓN Y AGUA CALIENTE SANITARIA  
**CLIMA PLUS H / CLIMA PLUS HFD**



ALTO RENDIMIENTO  
MUY BAJO NIVEL SONORO  
DOS VERSIONES: HOGAR DE FUNDICIÓN / HOGAR DE ACERO



La tecnología más avanzada  
a un precio razonable

El aislamiento térmico-acústico tanto del cuerpo como de los envolventes hacen que estas calderas sean las mejores de su gama con más rendimiento y más bajo nivel sonoro. Por otra parte la gama CLIMA PLUS incorpora el quemador DOMESTIC capaz de ofrecer una mezcla aire-gasóleo óptima y así obtener una combustión con muy bajas emisiones contaminantes.

En la gama CLIMA PLUS H se pueden destacar las siguientes ventajas:

#### **Construcción Robusta**

La calidad del acero especial anticorrosión hace que CLIMA PLUS H tenga una duración prácticamente ilimitada.

La Clima Plus HFD cuenta con un cuerpo de hierro fundido con una gran superficie de calentamiento. La concepción técnica del cuerpo de fundición está predestinada a ofrecer la máxima resistencia a la combustión del gasóleo, asegurando la longevidad de la caldera.

#### **Bajo nivel sonoro**

Debido al largo recorrido de humos y a la amplitud del hogar.

#### **Alto rendimiento**

Por su gran superficie de intercambio y optimización de la combustión.

#### **Fiabilidad**

Todos sus componentes son de reconocido prestigio.

#### **Temperatura de agua caliente sanitaria estable**

Por su estudiado automatismo de funcionamiento.

#### **Facilidad para el usuario**

Funcionalidad y accesibilidad son dos parámetros que han predominado en el desarrollo de estas calderas.

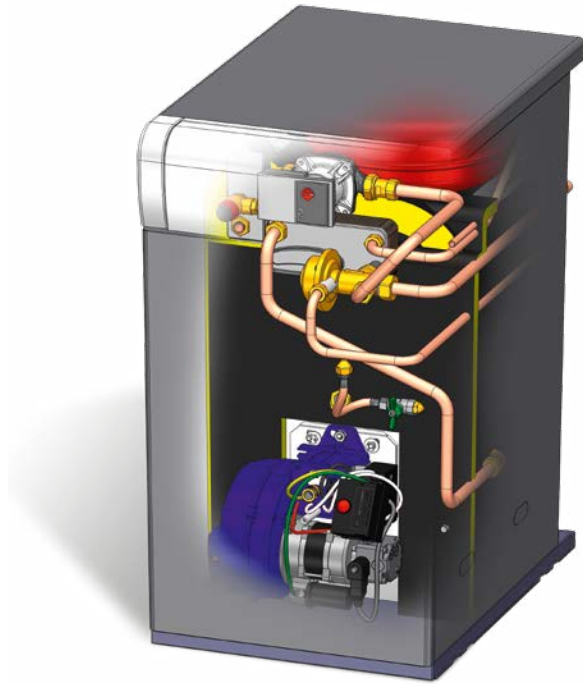
#### **Agradable estética**

Facilidad de integración en una cocina.

La gama CLIMA PLUS está compuesta por dos modelos:

**CLIMA PLUS H**  
**CLIMA PLUS HFD-30**



**CLIMA PLUS H**

La caldera CLIMA PLUS H está construida en chapa de acero especial.

**CLIMA PLUS HFD 30**

La caldera CLIMA PLUS HFD 30 está compuesta por elementos de hierro fundido.

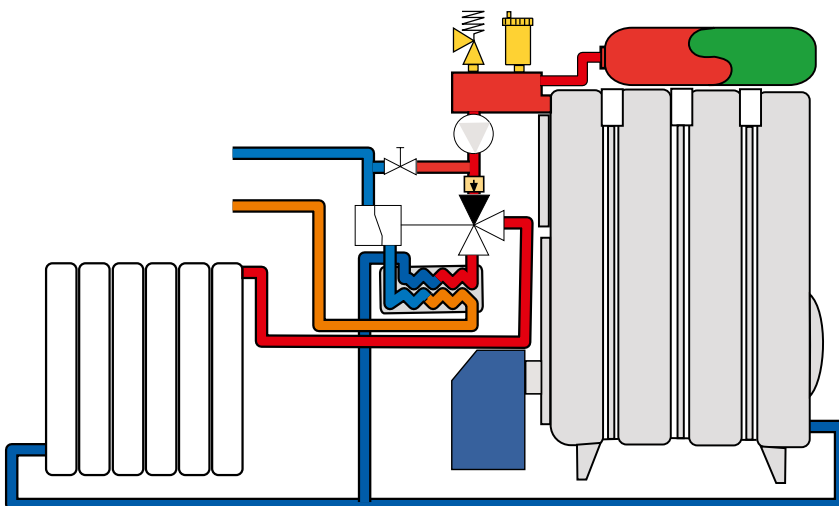
**FACILIDAD DE INSTALACIÓN**

El completo equipamiento que incorpora esta caldera permite una instalación fácil y sencilla.

En este equipamiento se pueden destacar:

- Un intercambiador de agua caliente sanitaria en acero inoxidable que permite grandes producciones de agua caliente sanitaria.
- Un purgador automático con seguridad antigoteo.

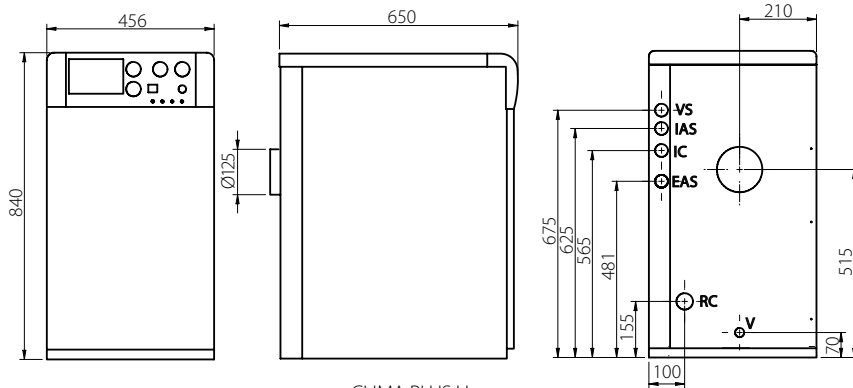
En definitiva, un equipamiento completo que permite dar las máximas prestaciones para calefacción y agua caliente sanitaria sin complicadas instalaciones.



DIMENSIONES

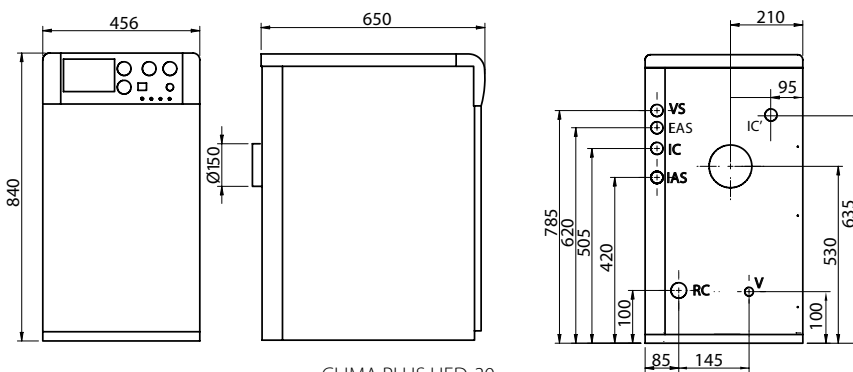
- VS: Válvula de seguridad 1/2"
- IC: Ida calefacción 3/4"
- EAS: Entrada agua fría 1/2"
- IAS: Salida agua caliente 1/2"
- RC: Retorno calefacción 3/4"
- V: Vaciado

Tarado V. Seguridad (Kg/cm<sup>2</sup>) 3  
 Presión prueba caldera (Kg/cm<sup>2</sup>) 4,5  
 Tensión alimentación (50 Hz) 220V



CLIMA PLUS H

- VS: Válvula de seguridad 1/2"
- IC: Ida calefacción 3/4"
- EAS: Entrada agua fría 1/2"
- IAS: Salida agua caliente 1/2"
- RC: Retorno calefacción 3/4"
- V: Vaciado
- IC': Ida calefacción opcional



CLIMA PLUS HFD-30

EQUIPAMIENTO

- Quemador
- Bomba de calefacción
- Vaso de expansión
- Válvula de seguridad
- Purgador automático
- Termómetro
- Manómetro
- Termostato de control
- Termostato de seguridad
- Interruptor (marcha-paro)

- Llave de llenado
- Conexión termostato ambiente
- Filtro de gasóleo
- Conexión relé telefónico
- Latiguillos conexión quemador
- Interruptor (verano-invierno)
- Válvula inversora
- Válvula de retención
- Intercambiador de calor
- Termostato de mínima calefacción

- Termostato de máxima A.C.S
- Regulador caudal A.C.S.
- Llave de vaciado
- Libro de instrucciones
- Racores de conexión

OPCIONES

- Programador horario
- Salidas de gases (sólo CLIMA PLUS HFD)

Modelo	Potencia útil	Producción ACS	Contenido agua L	Perfil de carga	Clase eficiencia calefacción	Clase eficiencia ACS
	KW	L/min DT30°C				
Clima PLUS H	26,5	12,2	28	XL	B	B
Clima PLUS HFD 30	28,1	12,5	18	XL		



DIRECCIÓN POSTAL  
 Apdo. 95  
 20730 AZPEITIA  
 (Gipuzkoa) España

FÁBRICA Y OFICINAS  
 Bº San Esteban, s/n.  
 20737 ERREZIL (Gipuzkoa) España

Tel.: +34 943 813 899  
 domusateknik@domusateknik.com  
 www.domusateknik.com

ALMACÉN  
 Atxubiaga, 13  
 Bº Landeta  
 20730 AZPEITIA  
 (Gipuzkoa) España

