

Caldera de condensación de alta gama, conectividad integrada y compatible con mezcla gas natural e hidrógeno hasta el 20%

- / Intercambiador primario XTRATECH™ de acero inoxidable de alto rendimiento patentado y exclusivo Ariston
- / Rango de modulación del quemador 1:10
- / Bajos niveles NOx (24 mg/kWh)
- / Funcionamiento super silencioso (solo 46 dB modelo 24)
- / Selección del tipo de gas desde el menú técnico (sin necesidad de kit de transformación de gas)
- / Ignition System+: control electrónico de la combustión para mayor estabilidad y seguridad
- / Hidro Sensor System: monitorización continua de la presión de la instalación
- / Flow Control System+: equilibrio óptimo entre caudal y confort
- / Longitud salida de humos en coaxial Ø60/100 hasta 15 metros (modelo 24)
- / Wifi integrada y conectividad Ariston Net de serie
- / Consigue clase A+ en calefacción con sonda ambiente modulante (y temperatura exterior online con Ariston Net)
- / Ámplia pantalla LCD con interficie táctil



de D a A+++
de F a A+



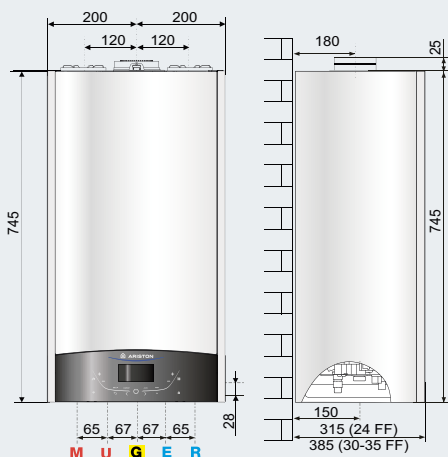
ID 0000056520



DATOS TÉCNICOS

24 FF 30 FF 35 FF

CÁMARA		estanca	estanca	estanca
CERTIFICADO CE		0085CU0034		
POTENCIA				
Potencia nominal máx./mín. (calef.) PCI	kW	22,0/2,6	28,0/3,0	31,0/3,5
Potencia nominal máx./mín. (sanit.) PCI	kW	26,0/2,6	30,0/3,0	34,5/3,5
Potencia útil máx./mín. (60/80°C) (calef.)	kW	21,5/2,5	27,5/2,8	30,3/3,3
Potencia útil máx./mín. (sanit.)	kW	24,9/2,5	28,7/2,9	33,1/3,4
RENDIMIENTOS				
A la potencia nominal (60/80°C) PCI	%	98,2	98,6	98,1
A la potencia nominal (30/50°C) PCI	%	107,3	108,3	107,8
Al 30% de la potencia PCI	%	109,5	109,3	109,4
PRESTACIONES				
Temperatura máx./mín. calefacción (alta temp.)	°C	82/35	82/35	82/35
Temperatura máx./mín. calefacción (baja temp.)	°C	45/20	45/20	45/20
Temperatura máx./mín. sanitario	°C	60/36	60/36	60/36
Caudal agua caliente (ΔT 25°C)	l/min	15,4	17,2	19,8
PARTE ELÉCTRICA				
Tensión/Frecuencia de alimentación	V/Hz	230/50	230/50	230/50
Potencia eléctrica absorbida total	W	82	83	91
Grado de protección de la instalación eléctrica	IP	X5D	X5D	X5D
PESO Y DIMENSIONES				
Peso	Kg	31,8	33,8	35,8
Dimensiones (alto-ancho-fondo)	cm	74,5-40-31,5	74,5-40-38,5	74,5-40-38,5



LEYENDA

- M: Envío calefacción Ø 3/4"
- U: Salida sanitario Ø 1/2"
- G: Entrada gas Ø 3/4"
- E: Entrada agua fría Ø 1/2"
- R: Retorno calefacción Ø 3/4"

GENUS ONE + WIFI		24 EU	30 EU	35 EU
Clase Erp CALEF/ACS	ErP	A/A	A/A	A/A
	Perfil de consumo	ErP	XL	XXL
Código		3301777	3301778	3301779
KIT 3 GRIFOS		3318285	3318285	3318285
KIT EVACUACIÓN HUMOS		3318073	3318073	3318073

GENUS ONE + WIFI



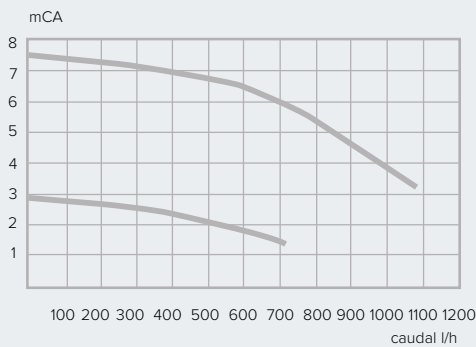
CONECTIVIDAD INTEGRADA

APP ARISTON NET

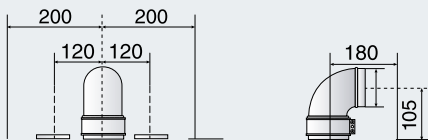
ACCESORIOS

CÓDIGO

Curva de funcionamiento de la bomba

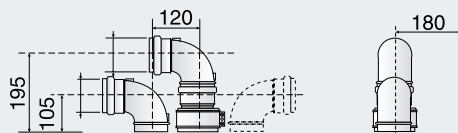


Modelo FF - Evacuación coaxial



Longitud máxima:
 Ø60/100: hasta 15 m (24kW) - 12 m (30kW) - 10 m (35kW)*
 Ø80/125: hasta 21 m (24kW) - 14 m (30kW) - 14 m (35kW)

Modelo FF - Evacuación desdoblada



Longitud máxima:
 Ø80/80: hasta 64 m (24kW) - 46 m (30kW) - 48 m (35kW)*
 Ø60/60: hasta 24 m (24kW) - 18 m (30kW) - 16 m (35kW)*

* Valores alcanzables con incremento de rpm, configurables en menú caldera.

EQUIPOS DE CONTROL Y REGULACIÓN

Con hilos	
Sensys HD blanca	3319467
Cube blanco	3319477
Inalámbricos	
Cube RF	3319118
Receptor RF	3319120
Sonda externa inalámbrica	3319091

ACCESORIOS

ACCESORIOS HIDRÁULICOS

Barra de conexiones completa (grifos, racores)	3318960
Kit 3 grifos (entrada de agua, ida y retorno calefacción)	3318285
Kit sustitución universal	3318227
Barra de conexiones con válvula mezcladora	3318961
Kit válvula para conectar a sistema paneles solares	3318290

EVACUACIÓN DE HUMOS

Kit evacuación coaxial Ø 60/100 horizontal completo con codo de 90°, prolongación de 1 m y terminal de pared	3318073
Kit evacuación coaxial Ø60/100 vertical	3318079
Kit evacuación coaxial Ø80/125 horizontal completo con codo de 90°, prolongación de 1 m y terminal de pared	3318090
Kit evacuación coaxial Ø80/125 vertical	3318095
Kit evacuación desdoblado Ø80/80 horizontal completo	3318370

Compatible con Gas Natural, Propano y mezcla de GN con 20% Hidrógeno sin necesidad de kit

La transformación se hace seleccionando el tipo de gas desde el menú técnico de la caldera.