

Caldera de condensación con rango de modulación 1:8, conectividad integrada y compatible con mezcla gas natural e hidrógeno hasta el 20%

/ Intercambiador primario XTRATECH™ de acero inoxidable de alto rendimiento patentado y exclusivo Ariston

/ Display LCD

/ Consigue Clase A+ en calefacción, gracias a sonda ambiente modulante y sonda externa

/ Rango de Modulación del quemador 1:8

/ Wifi integrada y conectividad Ariston Net de serie

/ Protocolo de comunicación BusBridgeNet®

/ Funciones AUTO (ajuste automático de temp. de Implusión) y COMFORT (microacumulación ACS)

/ Silenciador interno optimizado

/ By-pass de seguridad integrado

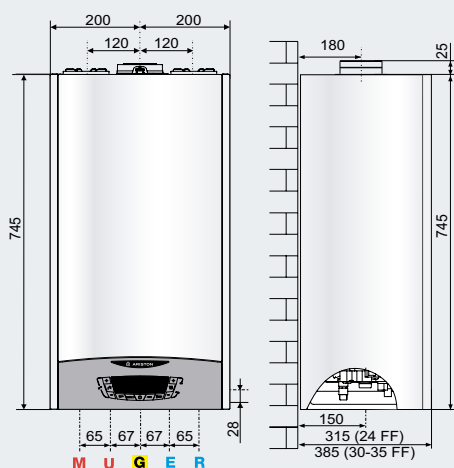
/ Manómetro inferior y lectura electrónica en pantalla mediante transductor de presión



de D a A+++
de F a A+



ID 0000056520



LEYENDA

- M: Envío calefacción Ø 3/4"
- U: Salida sanitario Ø 1/2"
- G: Entrada gas Ø 3/4"
- E: Entrada agua fría Ø 1/2"
- R: Retorno calefacción Ø 3/4"

DATOS TÉCNICOS

		24 FF	30 FF	35 FF
CÁMARA		estanca	estanca	estanca
CERTIFICADO CE		0085CR0393		
POTENCIA				
Potencia nominal máx./mín. (calef.) PCI	kW	22,0/3,3	28,0/3,8	31,0/4,3
Potencia nominal máx./mín. (sanit.) PCI	kW	26,0/3,3	30,0/3,8	34,5/4,3
Potencia útil máx./mín. (60/80°C) (calef.)	kW	21,4/3,1	27,4/3,5	30,2/4,0
Potencia útil máx./mín. (sanit.)	kW	24,9/3,2	28,7/3,6	33,0/4,1
RENDIMIENTOS				
A la potencia nominal (60/80°C) PCI	%	97,5	97,9	97,5
A la potencia nominal (30/50°C) PCI	%	107,3	107,3	108,2
Al 30% de la potencia (PCI)	%	109,8	109,6	109,6
PRESTACIONES				
Temperatura máx./mín. calefacción (alta temp.)	°C	82/35	82/35	82/35
Temperatura máx./mín. calefacción (baja temp.)	°C	45/20	45/20	45/20
Temperatura máx./mín. sanitario	°C	60/36	60/36	60/36
Caudal agua caliente (ΔT 25°C)	l/min	14,5	17,4	20,0
PARTE ELÉCTRICA				
Tensión / frecuencia de alimentación	V/Hz	230/50	230/50	230/50
Potencia eléctrica absorbida total	W	88	89	92
Grado de protección de la instalación eléctrica	IP	X5D	X5D	X5D
PESO Y DIMENSIONES				
Peso	Kg	29,7	32,3	33,4
Dimensiones (alto-ancho-fondo)	cm	74,5-40-31,5	74,5-40-38,5	74,5-40-38,5

CLAS ONE WIFI	24 EU	30 EU	35 EU
Clase Erp CALEF/ACS Perfil de consumo	ErP A/A	A/A	A/A
	ErP XL	XL	XXL
Código gas natural	3302123	3302124	3302125
KIT 3 GRIFOS	3318285	3318285	3318285
KIT EVACUACIÓN HUMOS	3318073	3318073	3318073

Kit de transformación a gas PROPANO incluido de serie



CONECTIVIDAD INTEGRADA

APP ARISTON NET

ACCESORIOS

CÓDIGO

EQUIPOS DE CONTROL Y REGULACIÓN

Con hilos	
Sensys HD blanca	3319467
Cube blanco	3319477
Inalámbricos	
Cube RF	3319118
Receptor RF	3319120
Sonda externa inalámbrica	3319091

ACCESORIOS

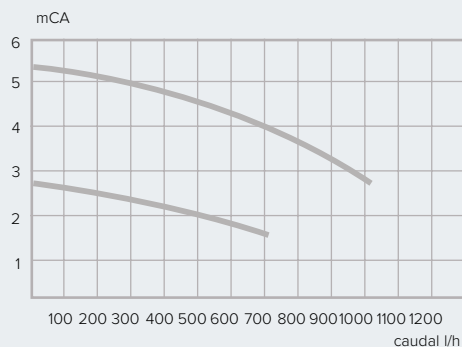
ACCESORIOS HIDRÁULICOS

Barra de conexiones completa (grifos, racores)	3318960
Kit 3 grifos (entrada de agua, ida y retorno calefacción)	3318285
Kit sustitución universal	3318227
Barra de conexiones con válvula mezcladora	3318961
Kit válvula para conectar a sistema paneles solares	3318290

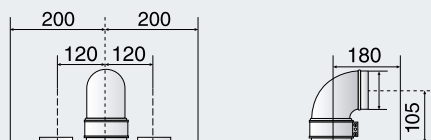
EVACUACIÓN DE HUMOS

Kit evacuación coaxial Ø 60/100 horizontal completo con codo de 90°, prolongación de 1 m y terminal de pared	3318073
Kit evacuación coaxial Ø60/100 vertical	3318079
Kit evacuación coaxial Ø80/125 horizontal completo con codo de 90°, prolongación de 1 m y terminal de pared	3318090
Kit evacuación coaxial Ø80/125 vertical	3318095
Kit evacuación desdoblado Ø80/80 horizontal completo	3318370

Curva de funcionamiento de la bomba

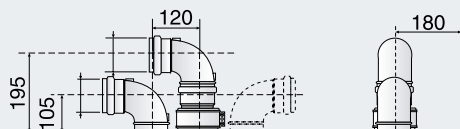


Modelo FF - Evacuación coaxial



Longitud máxima:
 Ø60/100: hasta 8 m (24kW) - 7 m (30kW) - 7 m (35kW)
 Ø80/125: hasta 33 m (24kW) - 24 m (30kW) - 27 m (35kW)

Modelo FF - Evacuación desdoblada



Longitud equivalente máxima:
 Ø80/80: hasta 60 m (24kW) - 50 m (30kW) - 35 m (35kW)
 Ø60/60: hasta 14 m (24kW) - 14 m (30kW) - 12 m (35kW)

Código 2208005 TANDA Agosto 2022