 Calderas de condensación domésticas

ecoTEC pure

Condensación Vaillant
para todos



 **Vaillant** Confort para mi hogar



Simplemente, genial

Vaillant amplía su gama de calderas de condensación con las nuevas calderas murales mixtas ecoTEC pure, unas calderas que cuentan con la robustez, alta calidad y exclusivo diseño que caracterizan al resto de modelos de la marca. Disponibles en potencias de 23 y 28 kW, las nuevas ecoTEC pure responden a la necesidad de cubrir las necesidades de aquellos usuarios que demandan una caldera de condensación básica pero con la garantía de una marca como Vaillant.

Confort y ahorro para el usuario

Las calderas ecoTEC pure garantizan una alta eficiencia, que puede incluso incrementarse con los reguladores modulantes Vaillant, permitiendo el máximo ahorro en consumo de gas. Además, están preparadas para funcionar como apoyo en la producción de ACS con energía solar.

Diseño compacto

Conservando las mismas dimensiones (720x440x335mm) para las dos potencias y la misma posición entre conexiones que las demás gamas, se ha renovado el diseño manteniendo la señal de identidad del elegante diseño Vaillant. Cuentan con un nuevo display central iluminado en azul y con un panel de mandos de intuitivo y fácil uso que ha sido desarrollado en colaboración con usuarios e instaladores.

ecoTEC pure

Caldera mural de condensación mixta

Bajo consumo en Stand-By

Cuando la caldera no está calentando, se encuentra en stand-by, consumiendo energía durante todo este tiempo. Vaillant reduce este consumo a mínimos reduciendo 4W al año respecto a las gamas anteriores, lo que supone un consumo de menos de 2W al año*.

Probada calidad superior

- Intercambiador de calor primario de acero inoxidable
- Nuevo sifón de recogida de condensados
- Nuevo bloque hidráulico
- Bomba de alta eficiencia

Instalación sencilla

Los accesorios de salida de humos son los mismos que en el resto de las gamas. Y aunque la plantilla de instalación es diferente al resto de calderas ecoTEC de Vaillant, la nueva posición de las tomas permite una rápida y fácil instalación en casos de reposición.

Amplia gama de accesorios de instalación

Disponibles para facilitar la instalación tanto hidráulica como de salida de gases.

Máxima calidad garantizada

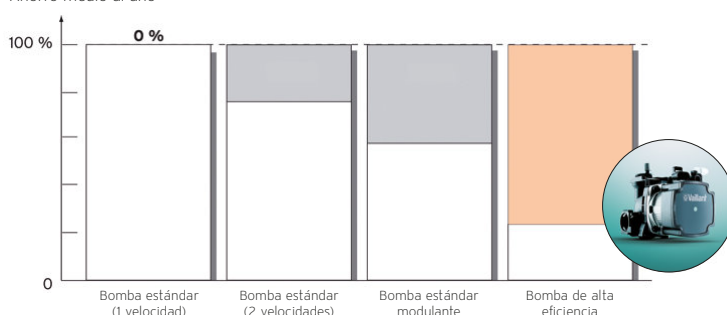
Diseñadas en Alemania, en su producción se ha seguido el mismo proceso y pruebas de calidad que en el resto de calderas de condensación Vaillant.



Potencias modelos mixtos: 23 y 28 kW



Ahorro medio al año



Con un coste de 0,20€/kW, el ahorro adicional de una caldera con bomba de alta eficiencia estará entorno a 20x de media anuales con un acumulado en 15 años de alrededor de 300€.

Bomba de circulación de alta eficiencia

Vaillant incorpora bombas modulantes de alta eficiencia en sus calderas, reduciendo considerablemente el consumo eléctrico durante el funcionamiento y también mientras no funciona.

Control y conectividad

Compatibilidad para integrarse en sistemas

La gama de controles Vaillant con tecnología eBUS ofrecen soluciones que gestionan el confort y la energía para todos los tipos de instalaciones y clientes. El VRT50/2 ofrece un control fácil de utilizar y entender con una interfaz de una única ruleta/botón con pantalla LCD. El sensoHOME y el sensoCOMFORT ofrecen soluciones conectables, con interfaz táctil, pantalla TFT, diseño Hi-Tec y prestaciones. Una gama de controles que aseguran la óptima gestión para cada estilo de vida.



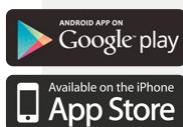
VRT 50/2
Control cableado



sensoHOME VRT 380(f)
Cableado o inalámbrico
Conectable a WiFi mediante módulo myVAILLANT



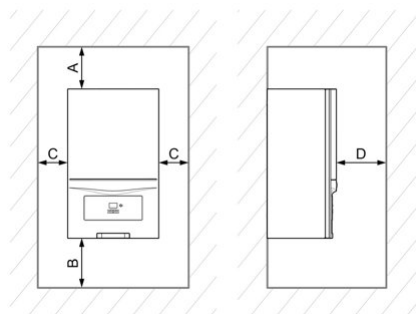
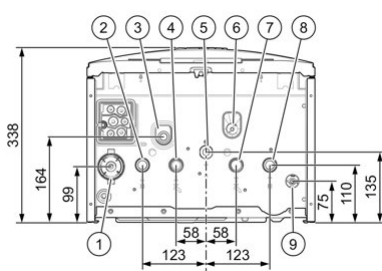
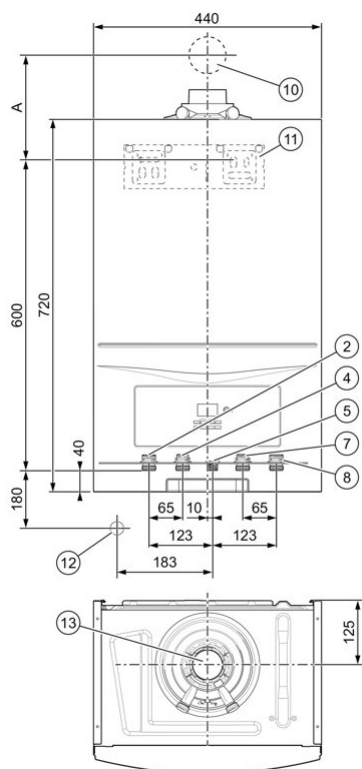
sensoCOMFORT VRC 720(f)
Cableado o inalámbrico
Conectable a WiFi mediante módulo myVAILLANT



Conectable desde tu smartphone o tablet

Vaillant ofrece la posibilidad de estar conectado con su caldera o con su instalación de climatización al completo mediante la solución myVAILLANT disponible, con control sensoCOMFORT o sensoHOME + módulo de conexión a internet

Dimensiones



Legenda

- 1 Sifón de condensados (conexión de la descarga de condensados Ø21,5 mm)
- 2 Conexión de ida de calefacción, G3/4
- 3 Conexión del conducto de desagüe de la válvula de seguridad de calefacción Ø15 mm
- 4 Conexión de agua caliente sanitaria, G3/4
- 5 Conexión de gas, G1/2
- 6 Llave de llenado
- 7 Conexión de agua fría, G3/4
- 8 Conexión de retorno de calefacción, G3/4
- 9 Llave de vaciado
- 10 Salida a través de la pared del conducto de toma de aire/evacuación de gases
- A 60/100 175 mm 80/125 235 mm
- A 220 mm (Conducto de toma de aire/evacuación de gases Ø80/80 mm)
- 11 Dispositivo de sujeción del aparato
- 12 Conexión del embudo de evacuación/sifón para condensados R1
- 13 Conexión del conducto de toma de aire/evacuación de gases

Distancias mínimas

- A 165 mm: conducto toma de aire/evacuación de gases Ø60/100 mm 275 mm: conducto toma de aire/evacuación de gases Ø80/125 mm 300 mm: conducto toma aire/evacuación gases Ø80/80 mm
- B 180 mm; óptimo aprox. 250 mm
- C 5 mm; óptimo aprox. 50 mm
- D 500 mm de distancia ante el generador de calor para facilitar el acceso para trabajos de mantenimiento (para ello puede utilizarse una puerta).

Datos técnicos

ecoTEC pure

Modelo	Ud	ecoTEC pure VMW 236/7-2 (H-ES)	ecoTEC pure VMW 286/7-2 (H-ES)
Clase Eficiencia Calefacción (Rango A+++ - D)		A	
Clase Eficiencia ACS/Perfil (Rango A+ - F)		A/XL	
Clase NOx		6	
Confort de ACS (según EN 13203)		★★	
Preparación ACS		Precalentamiento	
Desactivación preparación previa ACS		Sí	
Display digital		Símbolos pequeños	
Conexiones ProE		No	
Conexión sonda seguridad suelo radiante		Sí	
Ventilador modulante		Sí	
Válvula de 3 vías		Sí	
Bomba		Alta eficiencia	
Poder calorífico nominal mín.-máx.	kW	6,5-18,5	7,5-24,0
Potencia útil mín.-máx. a 50/30 °C	kW	20,2	26,1
Margen de modulación potencia útil	%	27-100	
Rendimiento al 30% ¹	%	108	
Nivel potencia acústica interior (Lwa)	dB(A)	49	52
Calefacción			
Rango temperaturas máx. ida (ajustable hasta)	°C	30-75 (máx. 40 a 80)	
Caudal nominal de calefacción (ΔT=20 K)	l/h	797	860
Presión disponible de la bomba	mbar	250 (350-170)	
Volumen del vaso de expansión	l	8	
Agua caliente sanitaria			
Potencia útil en ACS/carga acumulador en VM	kW	24,0	28,0
Rango de temperatura ACS (ajustable)	°C	35-60	
Caudal instantáneo (ΔT=25 K)	l/min	13,8	16,2
Caudal específico (ΔT=25 K)	l/10 min	-	
Caudal mínimo de arranque	l/min	1,7	
Presión mínima de arranque	bar	0,3	
Conducto de evacuación*			
Diámetro conexión evacuación de gases	Ø mm	60/100 PP	
Distancias salida de gases			
60/100 PP	Vertical Horizontal Chimenea	m m m	10 9 + 1 codo 87° 3 + 3 codos 87°
80/125 PP	Vertical Horizontal Chimenea	m m m	23 + 3 codos 87° 23 + 3 codos 87° 3 + 3 codos 87°
80/80 PP	Distancia toma de aire corta	m	33 + 3 codos 87° (gases) + 8 + 1 codo 87° (aire) 33 + 3 codos 87°
Cascada Ø130	Distancia dentro de chimenea nº de calderas en cascada	m	mín. 4 máx. 30 2
Homologación de conexión evacuación gases		C13, C33, C43, C53, C83, B33P, B53	
Dimensiones		mm 720x440x338	
Peso aproximado		kg 30,8	
Combustión			
Caudal de los PDCs (mín./máx.)		g/s 3,2/11,7	
Temperatura de los PDCs (mín./máx.)		°C 44/78	
Cantidad agua condensación 50/30 °C, aprox.		l/h 1,9	2,48
Valor del pH del agua condensación, aprox.		3,5-4,0	
Homologación		CE 0063CR3375	

(*) Longitudes máximas de evacuación de humos orientativas. Consultar instrucciones de montaje del conducto de evacuación



www.vaillant.es
info@vaillant.es

Atención al profesional

910 77 11 11

Asistencia técnica

910 77 88 77

Delegaciones Comerciales

Nor-Oeste: 983 34 23 25

Norte: 94 421 28 54/71

Cataluña y Baleares: 93 498 62 55

Levante: 963 13 51 26

Centro: 91 657 20 91

Sur: 954 58 34 01 / 42

Canarias: 963 13 51 26

La Rioja-Aragón: 94 421 28 54

Galicia: 983 34 23 25

Vaillant/PREMIUM

vaillantpremium@vaillant.es

