



Calentadores  
Agua Caliente



**Saunier Duval**  
Siempre a tu lado



# Opaliatherm Bajo NOx

Nueva generación: más eficiente,  
más ecológico y fácil de instalar

Descubre más en [www.saunierduval.es](http://www.saunierduval.es)

# Saunier Duval

Desde hace más de 100 años, líderes en confort doméstico



En Saunier Duval llevamos más de 100 años revolucionando el mercado del confort desarrollando innovaciones tecnológicas encaminadas a mejorar los aspectos de economía, confort, seguridad y respeto al medio ambiente en productos de calefacción y climatización.

Ya fuimos pioneros en lanzar las primeras bombas de calor basadas en aerotermia y, ahora que el cambio climático es una realidad y los consumidores están cada vez más comprometidos con las implicaciones que hay detrás de cada producto o servicio, somos conscientes de que ha llegado el momento de seguir avanzando en busca de soluciones cada vez más eficientes y sostenibles que permitan conseguir un máximo ahorro y confort, con el menor coste ecológico y económico posible.

Para ello, contamos con la más amplia gama de producto, destacando los innovadores Sistemas Genia con bomba de calor aerotérmica o Magna Aqua: la aerotermia especializada, que cumplen con la normativa ErP/ELD y permiten incorporar nuevos servicios para ofrecer soluciones de climatización más eficientes que incluyen prestaciones adicionales de alto valor añadido para el usuario.



# La respuesta innovadora de Saunier Duval



Nuevo quemador bajo NOx

Las últimas actualizaciones normativas, a nivel nacional y europeo, suponen importantes restricciones a la hora de comercializar e instalar aparatos destinados a la producción de agua caliente sanitaria mediante combustión. Así, según el Reglamento de Instalaciones Térmicas en los Edificios (RITE) no se permite la instalación de más aparatos de cámara de combustión abierta, ni siquiera para la sustitución de calentadores existentes averiados.

Por su parte, la directiva europea de ecodiseño ErP (Energy Related Products), que regula el diseño ecológico y los requisitos mínimos de los equipos en materia de eficiencia y emisiones, obliga a que los calentadores que se introduzcan en el mercado nacional tengan bajas emisiones de NOx (<56 mg/kWh).



Detalle del nuevo quemador

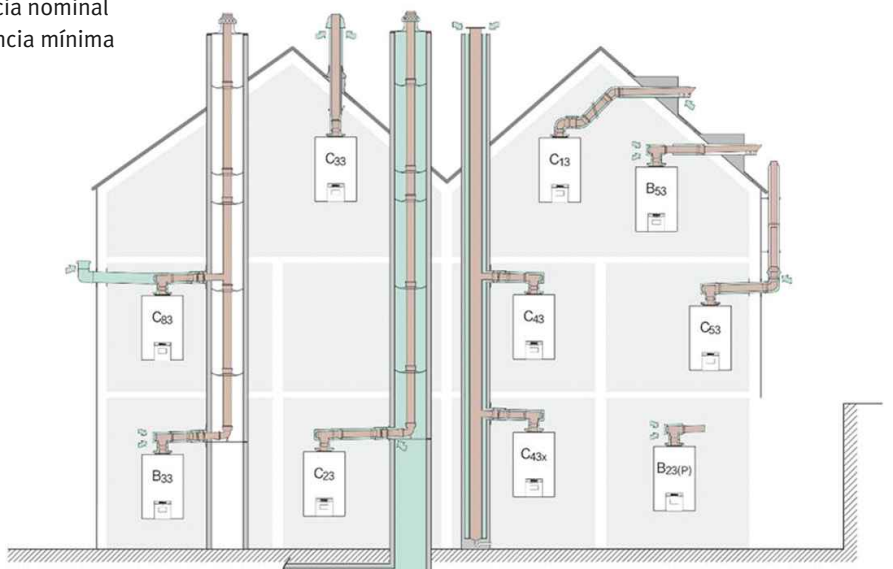
En este contexto, como siempre lo ha venido haciendo y como le corresponde desde su posición de liderazgo, Saunier Duval ha asimilado con gran responsabilidad las novedades de la legislación y ha concentrado sus esfuerzos en investigar y desarrollar una oferta competitiva y totalmente ajustada a la legalidad. Por ello, y para reforzar su presencia en el mercado de agua caliente sanitaria y mejorar su oferta de productos, Saunier Duval ha desarrollado una nueva gama de calentadores a gas instantáneos que incluye una serie de ventajas extraordinarias. Esta gama incluye unos modelos que cumplen con los estrictos requerimientos de las últimas normativas europeas y suponen una mejora de los aspectos más importantes en materia de generadores de ACS a gas.

**Rediseñado hasta el último componente y contruidos en base a un eficiente y duradero quemador de bajas emisiones de NOx, el nuevo Opaliatherm Bajo NOx es la respuesta a todo lo anterior. Presenta importantes mejoras:**

- Mayor confort: versiones con 12, 15 y 17 litros de caudal
- Mejor modulación: hasta el 20% de la potencia nominal
- Mayor eficiencia: hasta más de 95% en potencia mínima
- Mayores distancias de evacuación: hasta 30 metros en doble flujo (L1+L2)
- Dimensiones más compactas: 350 mm de ancho

## Flexibilidad y adaptación

Su certificación para la mayoría de las configuraciones de chimenea, convierten al nuevo Opaliatherm Bajo NOx en la solución recomendada y óptima para nueva edificación. Además, su avanzada electrónica es capaz de gestionar la aportación de la energía solar de manera inteligente evitando arranques innecesarios del calentador.



# El nuevo Opaliatherm Bajo NOx ofrece numerosas ventajas:

## Facilidad de instalación

Todos los componentes de instalación se suministran incluyendo dos latiguillos, llave de corte, juntas para la conexión de gas así como un soporte de pared con tacos y escarpías.

## Máxima seguridad

El nuevo quemador, de última generación, sigue siendo estanco por lo que es muy seguro. Además contamina mucho menos gracias a la reducción de emisiones de NOx.

## Ahorro económico

Al no contar con llama piloto, no consume gas en modo espera y sólo arranca cuando hay demanda. La combustión se produce en tres fases con el objetivo de asegurar una modulación óptima.

## Termostático para energía solar

Los sensores de temperatura, tanto cuando entra agua como cuando sale ACS, detectan cualquier variación en la demanda y en la línea procedente de la instalación solar. La precisión y la estabilidad de temperatura son extraordinarias.

## Diseñados para el usuario exigente

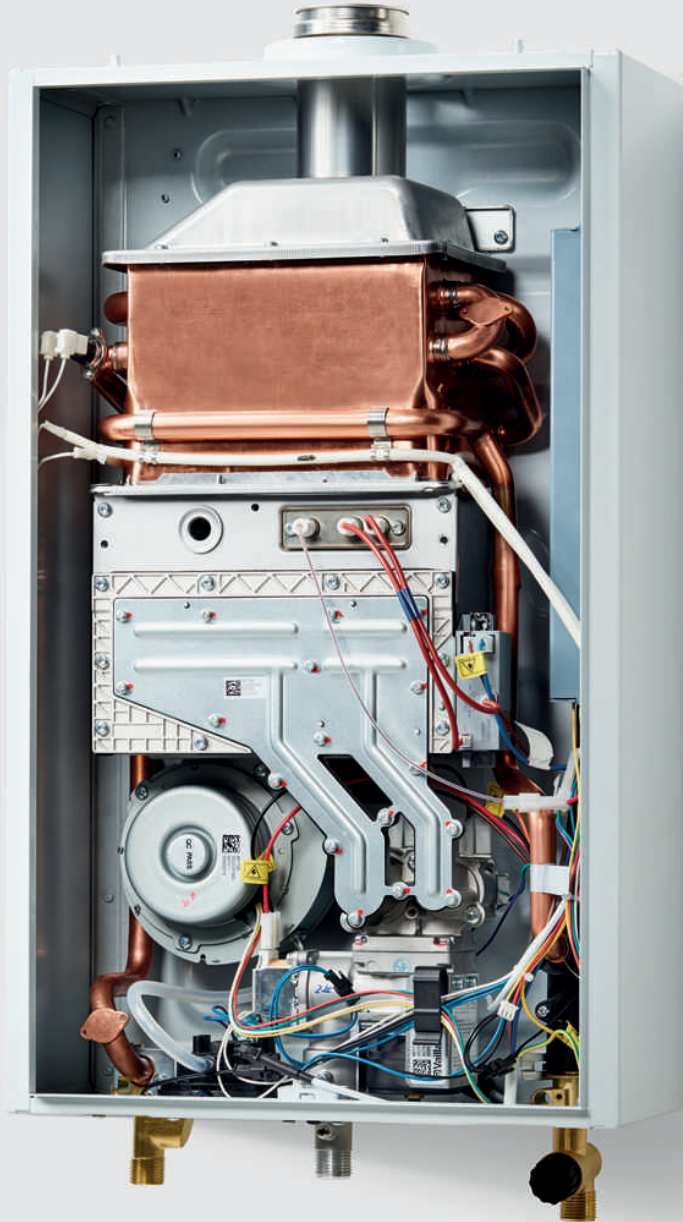
Cuenta con pantalla táctil, modo bañera-ducha, filtro de partículas integrado, retardo de arranque solar y embellecedor de conexiones como accesorio.

## Características técnicas superiores

Conexión de chimenea estándar 60/100 con amplias posibilidades de otros diámetros, largas distancias de evacuación, alta modulación (hasta el 20% de la potencia nominal) y dimensiones reducidas (580x350x198 mm).

## Profesionalidad del servicio técnico

Apoyo profesional por parte del Servicio Técnico Oficial de la marca el cual cuenta con más de 800 técnicos altamente cualificados y repartidos por todo el panorama nacional.



- 1 Generación ACS activa
- 2 Quemador en marcha
- 3 Modo normal (ducha)
- 4 Menú
- 5 Ajuste +/-
- 6 Ventilador activo
- 7 Indicador de volumen y/o temperatura
- 8 Modo bañera
- 9 Interruptor on/off



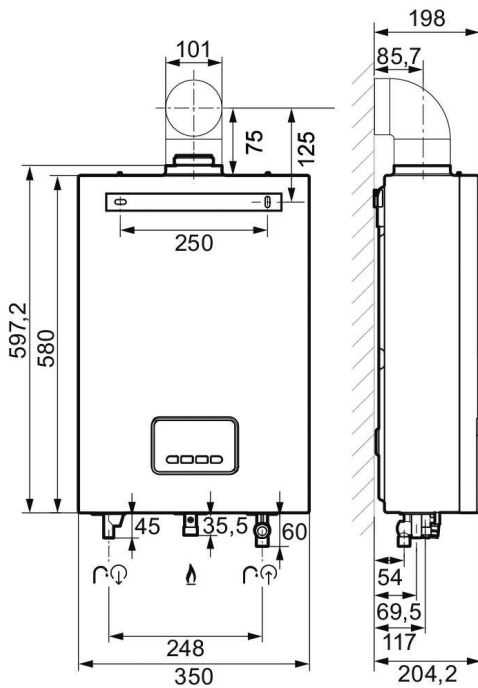
# Opaliatherm Bajo NOx



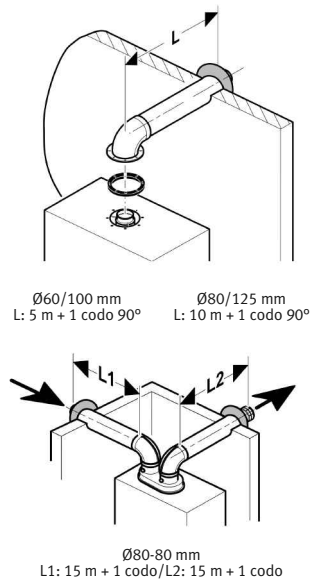
Modelo	Ud	F12	F15	F17
Gas		G20 Gas Natural (20 mbar) / G31 Gas Propano (31 mbar)*		
Tipo de gas		II2H3P		
Tipo de instalaciones certificadas		C13, C23, C33, C43, C43x, C53, C83, B23, B23(P), B53, B33		
Caudal nominal	l/min	12	15	17
Potencia térmica mín-máx	kW	4,6-23,3	5,6-29,1	6,0-33,0
Potencia útil mín-máx	kW	4,4-21,4	5,2-26,2	5,5-29,7
Eficiencia ErP		A	A	A
Perfil de consumo		M	L	XL
Regulación		Termostática		
Temperatura estable mín-máx	°C	38-60		
Dimensiones	mm	580 x 350 x 198		
Peso neto	kg	15	17	19
Encendido		Electrónico (230V/50Hz)		
Panel de control		Pantalla digital táctil		
Presión mín-máx	bar	0,14-10,00		
Caudal mín de arranque	l/min	2,5		
Longitudes máx de evacuación	m	60/100 hor/ver: 5 80/125 hor/ver: 10 80-80 L1+L2: 30		

\* Modelos de G30 Gas Butano (28-30 mbar) próximamente

## Dimensiones

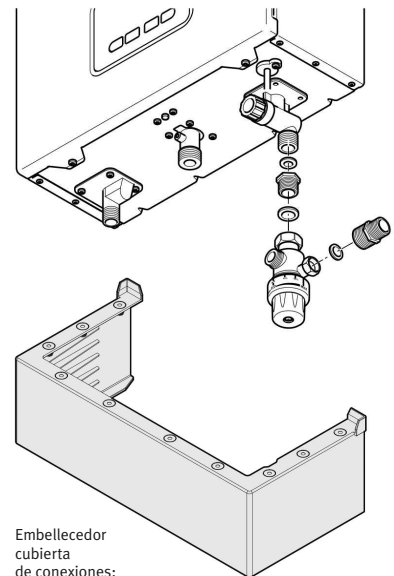


## Evacuación de humos



## Accesorios

Válvula termostática solar: 0020234022



Embellecedor cubierta de conexiones: 0020234556

NOTA: Por cada codo adicional la longitud total se debe acortar de 0,5 a 2,5 m. según la configuración de chimenea



**Saunier Duval**  
Siempre a tu lado

**912 875 875**

**A TU LADO**

Soporte para  
el profesional



**Servicio A TU LADO, un teléfono único para todas las gestiones:**

- > Servicio de acompañamiento en tus primeras instalaciones de Sistemas Genia
- > Asistencia técnica especializada
- > Formación Instal STUDIO
- > Servicio de financiación Instal XPERT
- > Gestiones con Instal CLUB

Para tí: [www.saunierduval.es/atulado](http://www.saunierduval.es/atulado)

**Instal  
XPERT** ▶▶

Servicio es una actitud

**¿Quieres formar parte de la red Instal XPERT?**

La red de los mejores instaladores de Saunier Duval

Para tí: [www.saunierduval.es/instalxpert](http://www.saunierduval.es/instalxpert)

Para tu cliente: [www.instalxpert.com](http://www.instalxpert.com)

**Instal XPERT  
Re\_novables**

Únete a la Re\_volución del mercado del confort doméstico

La red de instaladores especialistas en energías renovables de Saunier Duval

Para tí: [www.saunierduval.es/RE](http://www.saunierduval.es/RE)

Para tu cliente: [www.re-magazine.es](http://www.re-magazine.es)

**¿Quieres ser el primero en conocer todas las noticias y novedades de Saunier Duval?**

Síguenos en nuestras redes sociales:

@saunierduval

saunierduval.es

SaunierDuvalSP

saunier-duval-españa

[www.saunierduval.es](http://www.saunierduval.es)

**Direcciones regionales**

Andalucía y Extremadura  
95 468 02 88

Centro  
91 754 01 50

Noroeste  
983 47 55 00

Cataluña y Baleares  
93 264 19 40

Levante y Canarias  
96 316 25 60

Norte y Aragón  
94 489 62 11