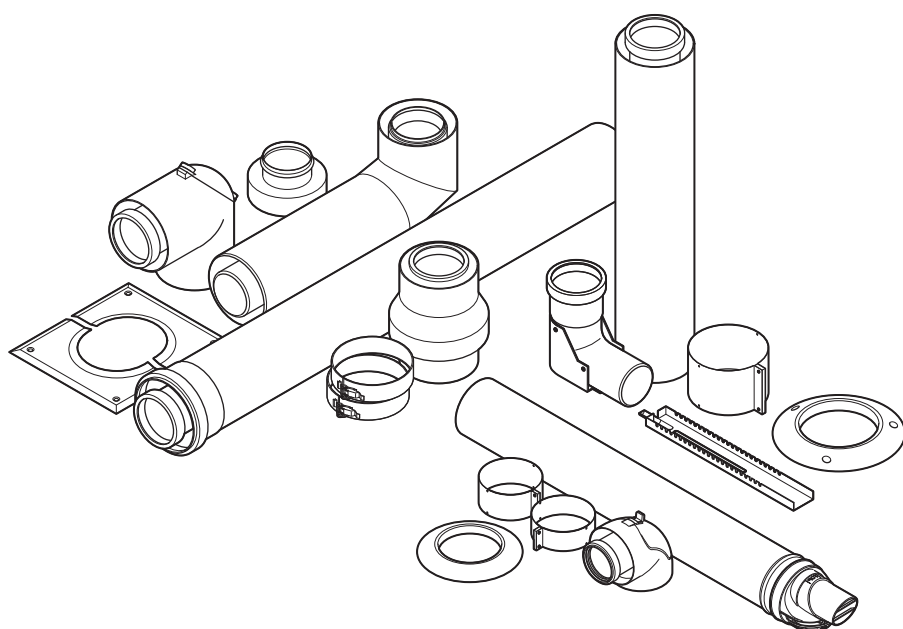




Instrucciones de montaje

Conducto de toma de aire/evacuación de gases

Puma Condens



Contenido

Contenido

1	Seguridad	3	6.4	Trabajos generales para el montaje de la tubería de evacuación de gases de combustión de la en la chimenea	18
1.1	Advertencias relativas a la operación	3	6.5	Montaje del conducto de evacuación de gases en chimenea	19
1.2	Utilización adecuada.....	3	6.6	Montaje de la prolongación del conducto	22
1.3	Indicaciones generales de seguridad	3	6.7	Montaje de la salida a través de la pared/del tejado	25
1.4	Certificación CE.....	5	6.8	Montaje de la conexión de chimenea	29
1.5	Disposiciones (directivas, leyes, normas)	6	6.9	Establecimiento de la unión entre el producto y la conexión del aire de entrada y los gases de combustión	31
2	Observaciones sobre la documentación	7	6.10	Conexión del producto.....	34
2.1	Consulta de la documentación adicional	7	Índice de palabras clave		36
2.2	Conservación de la documentación	7			
2.3	Validez de las instrucciones	7			
3	Resumen del sistema	7			
3.1	Requisitos del sistema.....	7			
3.2	Montaje de la conexión del conducto a la tubería flexible de evacuación de gases de combustión de \varnothing 80 mm (PP)	7			
3.3	Montaje de la conexión del conducto al sistema de toma de aire/evacuación de gases.....	8			
3.4	Montaje de la salida vertical a través del tejado a través de tejados planos e inclinados.....	8			
3.5	Montaje de la salida horizontal a través de la pared/del tejado	9			
3.6	Montaje de la conexión del conducto al conducto de evacuación de gases flexible de \varnothing 80 mm (PP) con suministro de aire independiente	9			
3.7	Montaje de la conexión del conducto a la tubería de evacuación de gases de combustión para depresión con suministro de aire independiente (salida única y salida múltiple de gases).....	10			
3.8	Montaje de la conexión del conducto a la tubería de evacuación de gases de combustión para depresión	10			
3.9	Montaje de la conexión del conducto a la tubería rígida de evacuación de gases de combustión de \varnothing 80 mm (atmosférico)	11			
4	Conductos de toma de aire/evacuación de gases y componentes certificados	12			
4.1	Conducto de toma de aire/evacuación de gases de \varnothing 60/100 mm	12			
4.2	Conducto de toma de aire/evacuación de gases de \varnothing 80/125 mm	13			
4.3	Resumen del sistema de \varnothing 80/80 mm	14			
5	Material suministrado conductos de toma de aire/evacuación de gases	15			
5.1	Conducto de toma de aire/evacuación de gases de \varnothing 60/100 mm	15			
5.2	Conducto de toma de aire/evacuación de gases de \varnothing 80/125 mm	16			
5.3	Conducto de toma de aire/evacuación de gases de \varnothing 80/80 mm	16			
6	Montaje	16			
6.1	Indicaciones para el montaje del sistema.....	17			
6.2	Condiciones generales para el montaje	17			
6.3	Distancia respecto a los componentes de materiales constructivos inflamables.....	18			

1 Seguridad

1.1 Advertencias relativas a la operación

Clasificación de las advertencias relativas a la manipulación

Las advertencias relativas a la manipulación se clasifican con signos de advertencia e indicaciones de aviso de acuerdo con la gravedad de los posibles peligros:

Signos de advertencia e indicaciones de aviso



Peligro

Peligro de muerte inminente o peligro de lesiones graves



Peligro

Peligro de muerte por electrocución



Advertencia

peligro de lesiones leves



Atención

Riesgo de daños materiales o daños al medio ambiente

1.2 Utilización adecuada

Los conductos de aire/evacuación de gases de combustión descritos aquí han sido fabricados según el estado actual de la técnica y las normas de seguridad técnica. Sin embargo, una utilización incorrecta o inadecuada puede poner en peligro la integridad física y la vida del usuario de la instalación o de terceros, así como producir daños en los productos y otros daños materiales.

Los conductos de aire/evacuación de gases de combustión mencionados en estas instrucciones solo deben usarse en combinación con los modelos de productos mencionados en ellas.

Una utilización que no se corresponda con o que vaya más allá de lo descrito en las presentes instrucciones se considera inadecuada.

La utilización adecuada implica:

- Tener en cuenta las instrucciones de funcionamiento, instalación y mantenimiento del producto y de todos los componentes de la instalación

- Realizar la instalación y el montaje conforme a la homologación del producto y del sistema.
- Cumplir todas las condiciones de revisión y mantenimiento recogidas en las instrucciones.

1.3 Indicaciones generales de seguridad

1.3.1 Peligro por cualificación insuficiente

Las siguientes tareas solo deben ser llevadas a cabo por profesionales autorizados que estén debidamente cualificados:

- Montaje
 - Desmontaje
 - Instalación
 - Puesta en marcha
 - Revisión y mantenimiento
 - Reparación
 - Puesta fuera de servicio
- Proceda según el estado actual de la técnica.

1.3.2 Peligro de muerte por salida de humos

Si el conducto de evacuación de gases no está correctamente instalado, pueden producirse fugas de gases.

- Antes de la puesta en marcha del producto, compruebe que el conducto completo de toma de aire/evacuación de gases está colocado de forma segura y estanca.

El conducto de evacuación de gases puede dañarse debido a influencias externas imprevisibles.

- Durante el mantenimiento anual de la instalación de evacuación de gases de combustión, preste especial atención a:
 - defectos externos, como superficie áspera o presencia de daños
 - empalmes de tuberías y fijaciones seguros
- Asegúrese de que todas las aberturas del conducto de toma de aire/evacuación de gases de combustión situadas en el interior del edificio que puedan abrirse estén siempre cerradas para la puesta en marcha y durante el funcionamiento.

1 Seguridad

Los tubos no estancos y las juntas dañadas pueden provocar fugas de productos de la combustión. Las grasas con base de aceite mineral pueden dañar las juntas.

- ▶ Para montar la instalación de evacuación de productos de la combustión utilice exclusivamente tuberías de evacuación de gases de combustión del mismo material.
- ▶ No monte tubos dañados.
- ▶ Desbarbe y bisele las tuberías antes de montarlas y elimine las virutas.
- ▶ No utilice nunca para el montaje grasas compuestas de aceites minerales.
- ▶ Para que el montaje resulte más sencillo, utilice exclusivamente agua, jabón suave común o, en caso necesario, el lubricante suministrado.

La presencia de restos de mortero, virutas y similares en el conducto de gases de combustión puede impedir la evacuación y provocar fugas de los gases de combustión.

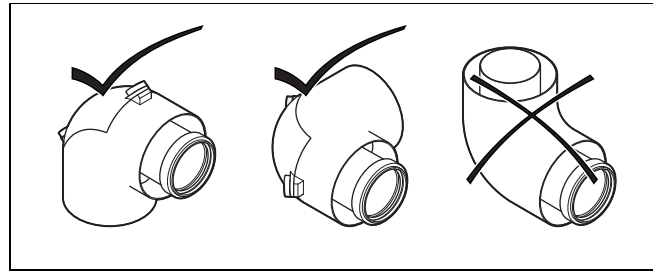
- ▶ Después del montaje, limpie el conducto de toma de aire/evacuación de gases de restos de mortero, virutas y similares.

Las prolongaciones que no estén fijadas en la pared o en el techo se pueden doblar y separar por efecto de la dilatación térmica.

- ▶ Fije todas las prolongaciones con una abrazadera de tubo a la pared o al techo. La distancia entre dos abrazaderas de tubo debe ser como máximo igual a la longitud de la prolongación.

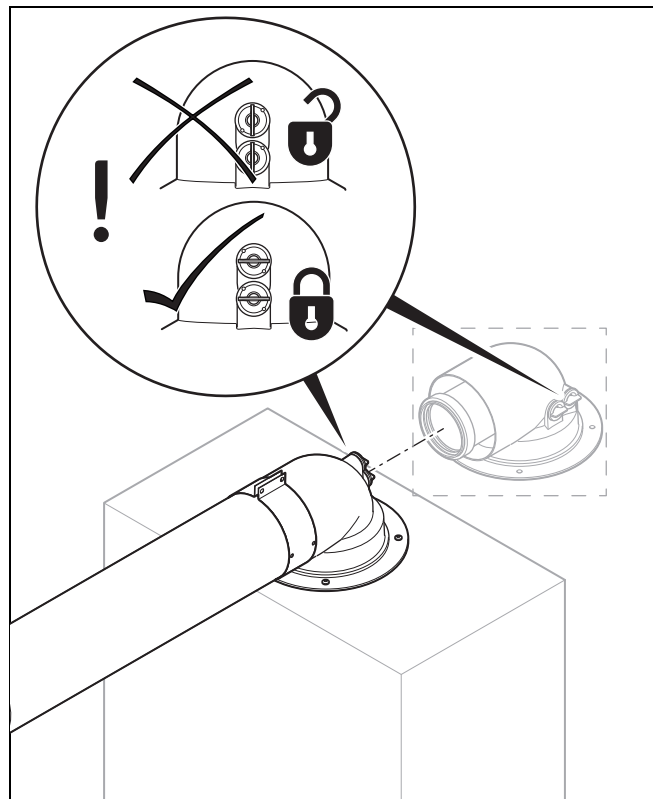
Las acumulaciones de condensado pueden dañar las juntas del conducto de evacuación de gases.

- ▶ Coloque el conducto horizontal de evacuación de gas horizontal con inclinación hacia el producto.
 - Inclinación respecto al producto: $\geq 3^\circ$ (50 mm por 1 m de longitud de la tubería)



Una posición de montaje errónea provoca la salida de condensados por la tapa de la abertura de inspección y puede causar daños por corrosión.

- ▶ Instale el codo de inspección como se muestra en la figura.



Los gases de combustión pueden salirse por aberturas de medición incompletas o no cerradas.

- ▶ Asegúrese de que las aberturas de medición estén completamente cerradas durante el funcionamiento.

Los bordes afilados de la chimenea pueden causar daños en el conducto de evacuación de gases flexible.

- ▶ El conducto de evacuación de gases se debe guiar a través de la chimenea entre 2 personas.
- ▶ No intente en ningún caso tirar del conducto de evacuación de gases flexible a



través de la chimenea sin la ayuda para el montaje.

1.3.3 Peligro de muerte por salida de gases por depresión

En caso de funcionamiento atmosférico, el aparato no se debe colocar en recintos en los que se aspire el aire con la ayuda de ventiladores (p. ej., equipos de ventilación, campanas extractoras de humos, secadoras de ropa). Estos sistemas generan una depresión en la estancia. Dicha depresión puede provocar, por ejemplo, que se aspiren e introduzcan gases de combustión al lugar de instalación por el hueco de toma de aire en la conexión de la tubería de evacuación de gases de combustión y la chimenea o de una instalación de evacuación de gases de combustión con asignación múltiple mediante un generador de calor que esté fuera de servicio. En tal caso, si el funcionamiento simultáneo del producto y el ventilador no resulta posible o si se garantiza un suministro de aire suficiente, el producto debe funcionar exclusivamente en el modo atmosférico.

- ▶ Instale un enclavamiento mutuo del ventilador y del producto.

1.3.4 Peligro de incendio y daños electrónicos por rayos

- ▶ Si el edificio está provisto de un sistema de protección contra rayos, incluya el conducto de toma de aire/evacuación de gases de combustión en dicho sistema.
- ▶ Si la tubería de evacuación de gases de combustión (partes del conducto de toma de aire/evacuación de gases de combustión situadas fuera del edificio) contiene materiales metálicos, inclúyala en la conexión equipotencial.

1.3.5 Peligro de lesiones por presencia de hielo

En caso de que el conducto de toma de aire/evacuación de gases de combustión atraviese el tejado, el vapor de agua contenido en los gases de combustión puede precipitarse en forma de hielo en el tejado o las superestructuras de este.

- ▶ Tome las medidas necesarias para evitar que dichas formaciones de hielo se desprendan del tejado.

1.3.6 Riesgo de corrosión por chimeneas con depósitos de hollín

Las chimeneas que anteriormente hayan evacuado los gases de combustión de generadores de calor de gasoil o de combustible sólido no son aptas para el suministro de aire de combustión. La presencia de depósitos químicos en la chimenea puede cargar el aire de combustión y provocar la corrosión del producto.

- ▶ Asegúrese de que el suministro de aire de combustión esté libre de sustancias corrosivas.

1.4 Certificación CE

Los generadores de calor están certificados de conformidad con el Reglamento sobre los aparatos de gas (UE) 2016/426 como aparatos de gas con la instalación de evacuación de gases de combustión correspondiente. Las presentes instrucciones de montaje son parte de la certificación y se mencionan en el certificado de ensayo del modelo de construcción. En cumplimiento de las disposiciones reguladoras de las presentes instrucciones de montaje se presenta el listado de referencias de los elementos para conductos de toma de aire/evacuación de gases de combustión que son aptos o están certificados Protherm. Si al realizar la instalación de los generadores de calor no utiliza los elementos de los conductos de toma de aire/evacuación de gases Protherm certificados, el certificado de conformidad CE del aparato perderá su validez. Por esta razón recomendamos encarecidamente el montaje de sistemas de toma de aire/evacuación de gases Protherm.





1 Seguridad

1.5 Disposiciones (directivas, leyes, normas)

- ▶ Observe las disposiciones, normas, directivas, ordenanzas y leyes nacionales.



2 Observaciones sobre la documentación

2.1 Consulta de la documentación adicional

- ▶ Es imprescindible consultar las instrucciones de instalación del generador de calor instalado.

2.2 Conservación de la documentación

- ▶ Entregue estas instrucciones y toda la documentación de validez paralela al usuario de la instalación.

2.3 Validez de las instrucciones

Las presentes instrucciones son válidas únicamente para el generador de calor mencionado en la documentación adicional, denominado en lo sucesivo el "producto". Las tablas del capítulo Resumen del sistema hacen referencia a la agrupación que figura a continuación.

Producto	Referencia del artículo	Grupo
Puma Condens 18/24 MKV-AS/1 (H-ES)	0010026122	1
Puma Condens 24/28 MKV-AS/1 (H-ES)	0010026123	2

3 Resumen del sistema

3.1 Requisitos del sistema

3.1.1 Condiciones para las longitudes de la tubería

La longitud máxima de la tubería en la zona fría (espacios no calefactados y/o espacio exterior) asciende a 5 m.

La longitud total de las tuberías incluye la cantidad de codos de 87° especificados en las tablas para el área horizontal y el codo de apoyo.

Validez: Conducto de toma de aire/evacuación de gases \varnothing 60/100 mm

En caso de desvíos adicionales, la longitud máxima de la tubería se reduce de la siguiente forma: por cada codo de 87°, en 1 m, por cada codo de 45°, en 0,5 m.

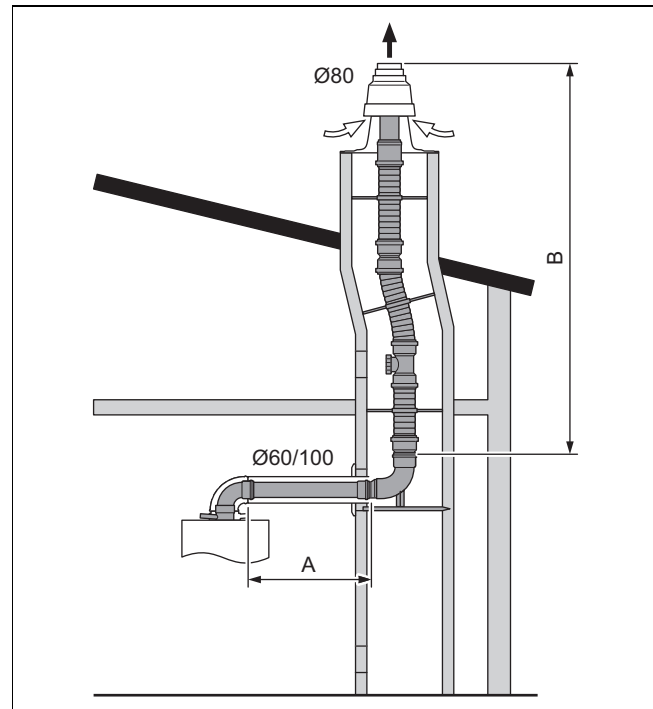
Validez: Conducto de toma de aire/evacuación de gases de \varnothing 80/125 mm

O Conducto de toma de aire/evacuación de gases de \varnothing 80/80 mm

En caso de desvíos adicionales, la longitud máxima de la tubería se reduce de la siguiente forma: por cada codo de 87°, en 2,5 m, por cada codo de 45°, en 1 m y por cada pieza en T para inspección, en 2,5 m.

3.2 Montaje de la conexión del conducto a la tubería flexible de evacuación de gases de combustión de \varnothing 80 mm (PP)

Validez: \varnothing 80



- ▶ Inicie la construcción del sistema con el montaje del conducto de evacuación de gases flexible (→ Página 20) teniendo en cuenta las correspondientes tablas de longitudes de tuberías.

Validez: Conducto de toma de aire/evacuación de gases \varnothing 60/100 mm

Referencia del artículo sistema: 0020267925, 0020267926 Estanco Chimenea redonda: 130 mm como mínimo Chimenea cuadrada: 120 x 120 mm como mínimo			
Grupo	A _{max} [m]	B _{max} [m]	Número de codos de 87°
1	3	8	2
2	3	10	2

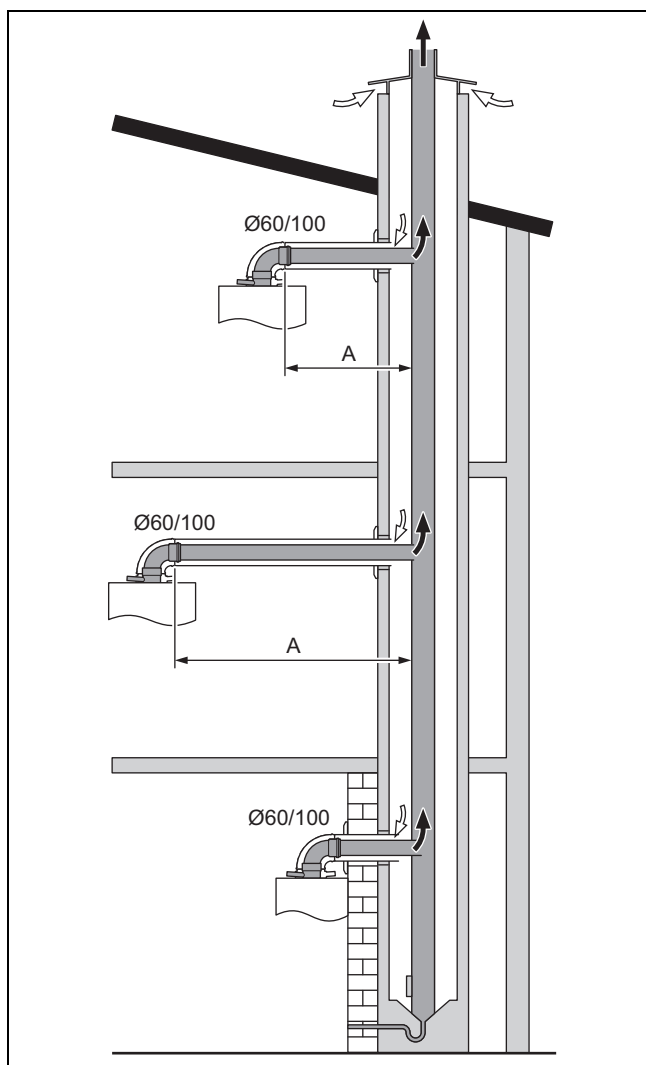
Referencia del artículo sistema: 0020267925, 0020267926 Estanco Chimenea redonda: 150 mm como mínimo Chimenea cuadrada: 130 x 130 mm como mínimo			
Grupo	A _{max} [m]	B _{max} [m]	Número de codos de 87°
1	3	12	2
2	3	15	2

3 Resumen del sistema

Referencia del artículo sistema: 0020267925, 0020267926			
Estanco			
Chimenea redonda: 180 mm como mínimo			
Chimenea cuadrada: 140 x 140 mm como mínimo			
Grupo	A _{max} [m]	B _{max} [m]	Número de codos de 87°
1	3	20	2
2	3	25	2

3.3 Montaje de la conexión del conducto al sistema de toma de aire/evacuación de gases

Validez: Conducto de toma de aire/evacuación de gases \varnothing 60/100 mm



- En una instalación de este tipo, conecte la caldera exclusivamente a la chimenea de tiro natural.
 - ▽ El condensado procedente de sistemas de chimenea con varias conexiones no debe desaguar en la caldera.
- Compruebe las dimensiones de la chimenea y tenga en cuenta los permisos del fabricante de la chimenea.
- Inicie la construcción del sistema con el montaje de la conexión del conducto al sistema de toma de aire/evacuación de gases (→ Página 29) teniendo en

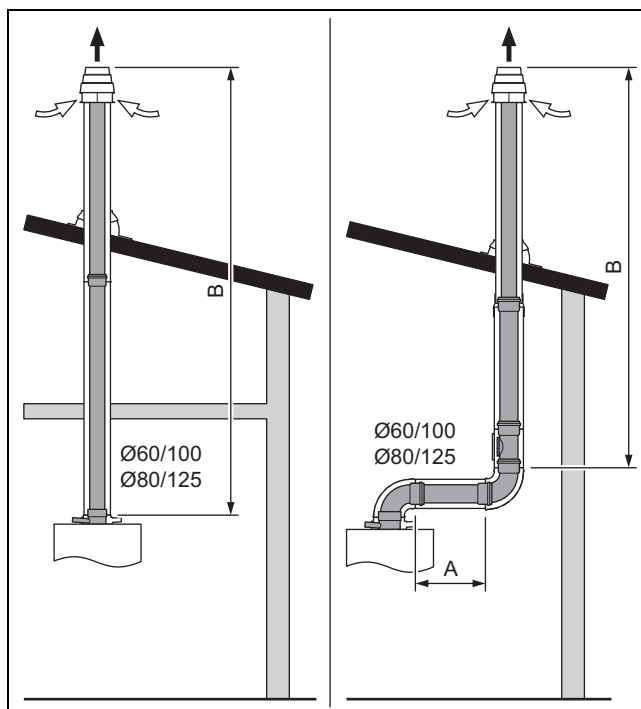
cuenta las correspondientes tablas de longitudes de tuberías.

Referencia del artículo sistema: 0020267685		
Grupo	A _{max} [m]	Número de codos de 87°
todos	3	3

3.4 Montaje de la salida vertical a través del tejado a través de tejados planos e inclinados

Validez: Conducto de toma de aire/evacuación de gases \varnothing 60/100 mm

○ Conducto de toma de aire/evacuación de gases de \varnothing 80/125 mm



- Inicie la construcción del sistema con el montaje de la salida a través del tejado para tejados inclinados/tejados planos (→ Página 25) teniendo en cuenta las correspondientes tablas de longitudes de tuberías.

Validez: Conducto de toma de aire/evacuación de gases \varnothing 60/100 mm

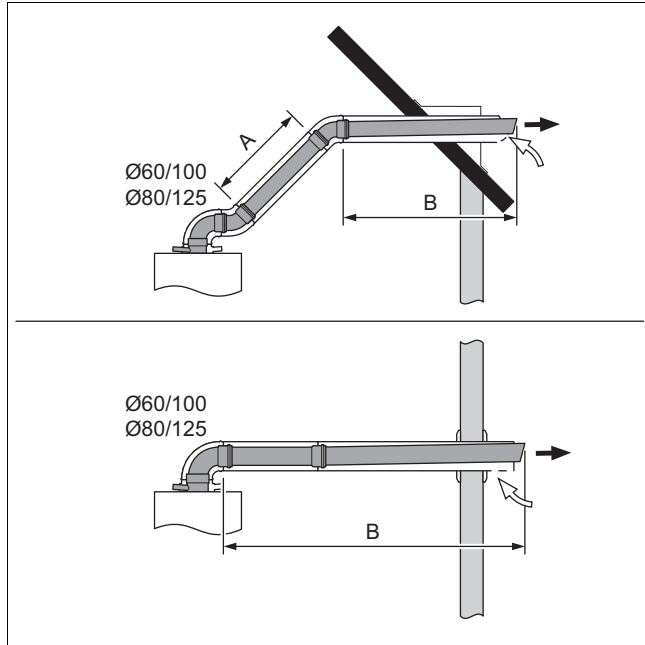
Referencia del artículo sistema: 0020230604, 0020230605		
Estanco		
Grupo	(A+B) _{max} [m]	Número de codos de 87°
todos	10	-

Validez: Conducto de toma de aire/evacuación de gases de \varnothing 80/125 mm

Referencia del artículo sistema: 0020257016, 0020257017		
Estanco		
Grupo	(A+B) _{max} [m]	Número de codos de 87°
1	16	-
2	20	-

3.5 Montaje de la salida horizontal a través de la pared/del tejado

Validez: Conducto de toma de aire/evacuación de gases \varnothing 60/100 mm
 O Conducto de toma de aire/evacuación de gases de \varnothing 80/125 mm



- Inicie la construcción del sistema con el montaje de la salida horizontal a través de la pared/del tejado (→ Página 26) teniendo en cuenta las correspondientes tablas de longitudes de tuberías.

Validez: Conducto de toma de aire/evacuación de gases \varnothing 60/100 mm

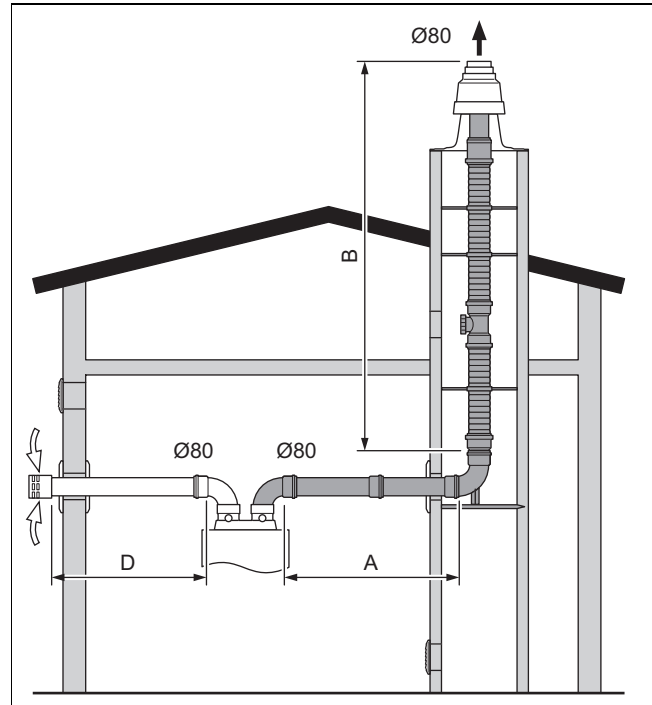
Referencia del artículo sistema: 0020219520, 0020219521, 0020219522, 0020219523, 0020219524, 0010031031 Estanco		
Grupo	(A+B) _{max} [m]	Número de codos de 87°
todos	9	1

Validez: Conducto de toma de aire/evacuación de gases de \varnothing 80/125 mm

Referencia del artículo sistema: 0020257018 Estanco		
Grupo	(A+B) _{max} [m]	Número de codos de 87°
1	16	1
2	20	1

3.6 Montaje de la conexión del conducto al conducto de evacuación de gases flexible de \varnothing 80 mm (PP) con suministro de aire independiente

Validez: \varnothing 80



1. Inicie la construcción del sistema con el montaje del conducto de evacuación de gases flexible (→ Página 20) teniendo en cuenta las correspondientes tablas de longitudes de tuberías.

Validez: Conducto de toma de aire/evacuación de gases de \varnothing 80/80 mm

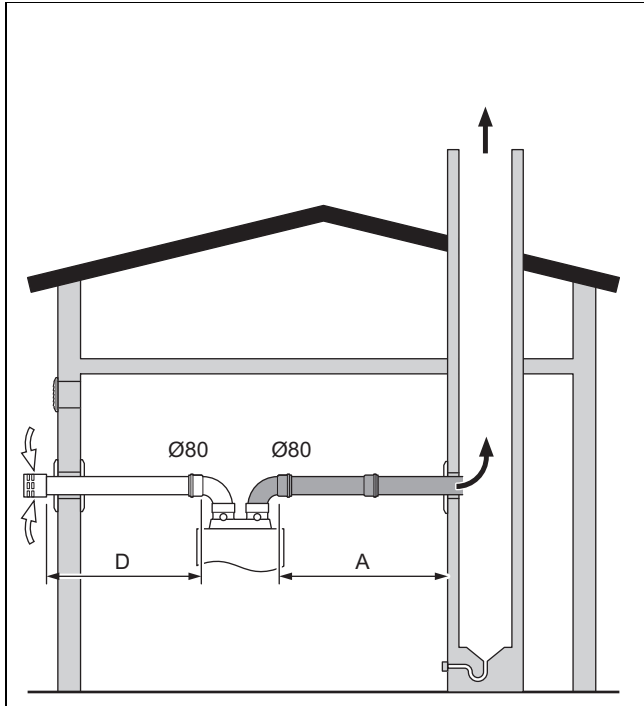
Referencia del artículo sistema: 0020267687 Estanco			
Chimenea redonda: 140 mm como mínimo Chimenea cuadrada: 120 x 120 mm como mínimo			
Grupo	(A+B+D) _{max} [m]	B _{max} [m]	Número de codos de 87°
1	24	22	-
2	30	28	-
Grupo	D _{max} [m]		Número de codos de 87°
todos	8		1

2. Monte la conexión a la tubería rígida de evacuación de gases de combustión (PP). (→ Página 20)
3. Monte la conexión de chimenea/pared para el suministro de aire. (→ Página 22)

3 Resumen del sistema

3.7 Montaje de la conexión del conducto a la tubería de evacuación de gases de combustión para depresión con suministro de aire independiente (salida única y salida múltiple de gases)

Validez: \varnothing 80



1. Inicie la construcción del sistema con el montaje de la conexión del conducto a la tubería de evacuación de gases de combustión para depresión (→ Página 30) teniendo en cuenta las correspondientes tablas de longitudes de tuberías.

Validez: Conducto de toma de aire/evacuación de gases de \varnothing 80/80 mm

Validez: Conducto de toma de aire/evacuación de gases de \varnothing 80/80 mm

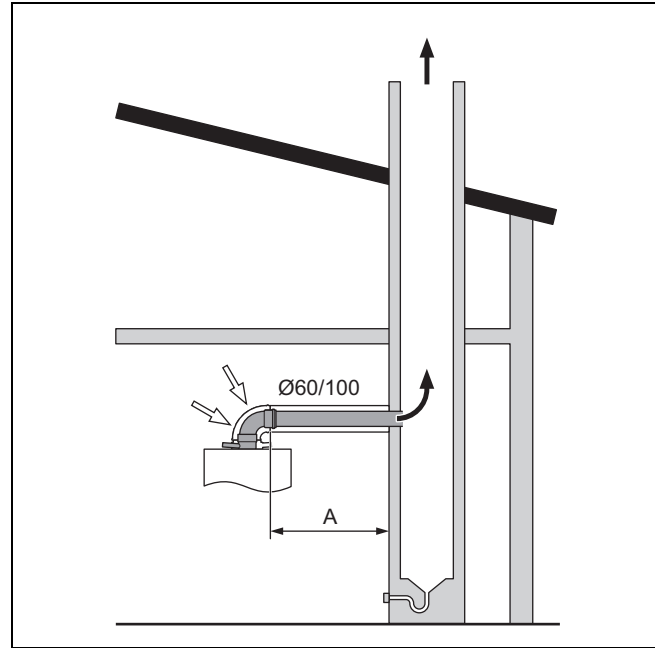
Referencia del artículo sistema: 0020257029, 0020199426
Estanco
 Chimenea redonda: 140 mm como mínimo
 Chimenea cuadrada: 120 x 120 mm como mínimo

Grupo	A_{max} [m]	D_{max} [m]	Número de codos de 87°
1	3	12	5
2	3	15	5

2. Monte la conexión de chimenea/pared para el suministro de aire. (→ Página 22)
3. Monte el conducto horizontal de evacuación de gases y, en caso necesario, la tubería de aire. (→ Página 21)

3.8 Montaje de la conexión del conducto a la tubería de evacuación de gases de combustión para depresión

Validez: Conducto de toma de aire/evacuación de gases \varnothing 60/100 mm

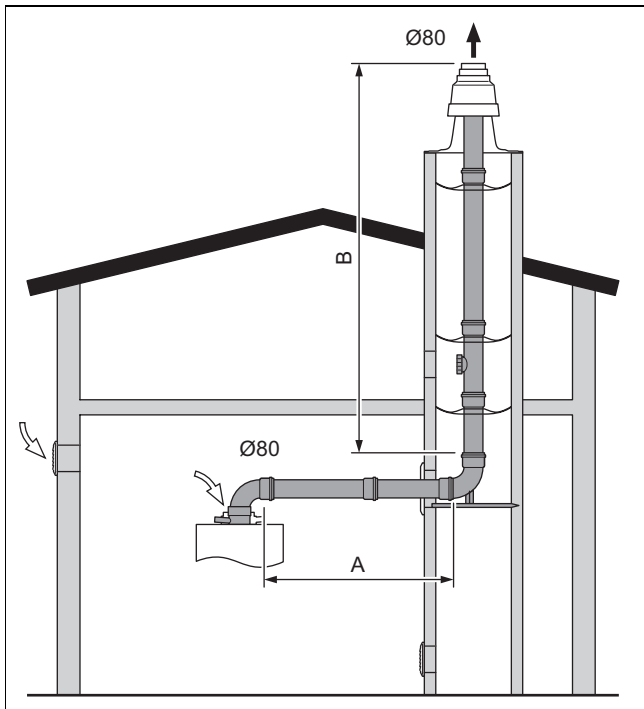


- Inicie la construcción del sistema con el montaje de la conexión del conducto a la tubería de evacuación de gases de combustión para depresión (→ Página 30) teniendo en cuenta las correspondientes tablas de longitudes de tuberías.

Referencia del artículo sistema: 0020267685 Atmosférico		
Grupo	A_{max} [m]	Número de codos de 87°
todos	3	3

3.9 Montaje de la conexión del conducto a la tubería rígida de evacuación de gases de combustión de $\varnothing 80$ mm (atmosférico)

Validez: $\varnothing 80$



1. Inicie la construcción del sistema con el montaje de la tubería rígida de evacuación de gases de combustión (→ Página 19) teniendo en cuenta las correspondientes tablas de longitudes de tuberías.

Referencia del artículo sistema: 0020267687 Atmosférico			
Grupo	A _{max} [m]	B _{max} [m]	Número de codos de 87°
1	3	20	2
2	3	25	2

2. Monte la conexión a la tubería rígida de evacuación de gases de combustión (PP). (→ Página 20)

4 Conductos de toma de aire/evacuación de gases y componentes...

4 Conductos de toma de aire/evacuación de gases y componentes certificados

Las tablas siguientes incluyen los conductos de toma de aire/evacuación de gases autorizados en la certificación del sistema, así como sus componentes certificados.

Las tablas siguientes dentro del presente capítulo hacen referencia a la agrupación que figura a continuación.

No todos los conductos de toma de aire/evacuación de gases y componentes están disponibles en todos los países.

4.1 Conducto de toma de aire/evacuación de gases de \varnothing 60/100 mm

Validez: Conducto de toma de aire/evacuación de gases \varnothing 60/100 mm

4.1.1 Resumen del sistema

Grupo de sistemas	Referencia	Conducto de toma de aire/evacuación de gases
A	0020230604 0020230605	Salida vertical a través del tejado (negro, RAL 9005) Salida vertical a través del tejado (rojo, RAL 8023)
B	0020219520 0020219521 0020219522 0020219523 0020219524 0010031031	Salida horizontal a través de la pared/del tejado - 0,76 m - sin codo Salida horizontal a través de la pared/del tejado - 0,82 m - con 4 aberturas de medición Salida horizontal a través de la pared/del tejado - telescópica con 4 aberturas de medición Salida horizontal a través de la pared/del tejado - 0,82 m - con 2 aberturas de medición Salida horizontal a través de la pared/del tejado - 0,76 m - telescópica con 2 aberturas de medición Salida horizontal a través de la pared/del tejado - 0,70 m - con codo
C	0020267925	Conexión del conducto concéntrica a la tubería de evacuación de gases de combustión flexible de \varnothing 80
D	0020267685	Conexión del conducto concéntrica a conductos de toma de aire/evacuación de gases Empalme concéntrico de chimenea al conducto de evacuación de gases para depresión
E	0020267926	Conexión del conducto concéntrica a la tubería de evacuación de gases de combustión flexible de \varnothing 80

4.1.2 Componentes

	Referencia	A	B	C	D	E
Sistema concéntrico (PP) de \varnothing 60/100 mm						
Pieza de conexión para conducto de toma de aire/evacuación de gases	0020257015	X		X	X	X
Prolongación (PP) - concéntrica - 0,5 m	0020257007	X	X	X	X	X
Prolongación (PP) - concéntrica - 1,0 m	0020257008	X	X	X	X	X
Prolongación (PP) - concéntrica - 2,0 m	0020257445	X	X	X	X	X
Codo (PP) - concéntrico (2 unidades) 45°	0020257010	X	X	X	X	X
Codo (PP), concéntrico 87°	0020257009	X	X	X	X	X
Codo (PP), concéntrico 23°	0020242079	X	X	X	X	X
Codo (PP), concéntrico 15°	0020257014	X	X	X	X	X
Abertura de inspección (PP) - 0,25 m	0020257013	X	X	X	X	X
Dispositivo de separación (PP)	0020267684	X	X	X	X	X
Codo (PP) - concéntrico 87° (PP) con apertura de inspección (para funcionamiento independiente del aire de la habitación)	0020257011	X	X	X	X	X
Tapa de la apertura de inspección con apertura de aspiración de aire (para funcionamiento sujeto al aire ambiente en combinación con 0020257011)	0020257012			X		
Prolongación telescópica (PP) - 0,5 m - 0,8 m	0020267683	X	X	X	X	X
Abrazadera de tubo, 140 mm (5 unidades), \varnothing 100 mm	0020199406	X	X	X	X	X
Abrazadera de tubo, 200 mm (5 unidades), \varnothing 100 mm	0020267923	X	X	X	X	X
Tubería de evacuación de gases de combustión del sistema (PP), flexible, \varnothing 80 mm						
Kit 1: elementos básicos para la tubería flexible de evacuación de gases de combustión (PP)	0020267914			X		X
Prolongación del conducto	0020267915			X		X

Conductos de toma de aire/evacuación de gases y componentes... 4

	Referencia	A	B	C	D	E
Kit 2: elemento de limpieza (PP) (pieza T) para la tubería flexible de evacuación de gases de combustión	0020267916			X		X
Kit 3 : pieza de unión (PP) para la tubería flexible de evacuación de gases de combustión - 0,13 m	0020267917			X		X
Kit 4: ayuda para el montaje para la tubería flexible de evacuación de gases de combustión	0020267918			X		X
Kit 5: 15 m de tubería flexible de evacuación de gases de combustión (PP) y 7 separadores	0020267919			X		X
Separador para la tubería flexible de evacuación de gases de combustión (7 unidades)	0020267922			X		X
Componentes globales de evacuación de gases						
Teja flamenca para tejado inclinado (negra)	0020199439	X				
Teja flamenca para tejado inclinado (roja)	0020199440	X				
Collarín para tejado plano	0020199443	X				
Teja universal, tejado inclinado (negra)	0020199442	X				
Teja universal, tejado inclinado (roja)	0020199441	X				
Teja universal, tejado inclinado (natural/negra)	0020258676	X				
Teja universal, tejado inclinado (natural/roja)	0020258677	X				
Teja universal, tejado inclinado (natural, negra) 35°-55°	0020258678	X				
Teja universal, tejado inclinado (natural, roja) 35°-55°	0020258679	X				

4.2 Conducto de toma de aire/evacuación de gases de \varnothing 80/125 mm

Validez: Conducto de toma de aire/evacuación de gases de \varnothing 80/125 mm

4.2.1 Resumen del sistema

Grupo de sistemas	Ref. art.	Conducto de toma de aire/evacuación de gases
A	0020257016 0020257017	Salida vertical a través del tejado (negro, RAL 9005) Salida vertical a través del tejado (rojo, RAL 8023)
B	0020257018	Salida horizontal a través del tejado/la pared

4.2.2 Componentes

	Referencia	A	B
Sistema concéntrico (PP) de \varnothing 80/125 mm			
Pieza de conexión para conducto de toma de aire/evacuación de gases	0020276091	X	X
Prolongación (PP) - concéntrica - 0,5 m	0020257019	X	X
Prolongación (PP) - concéntrica - 1,0 m	0020257020	X	X
Prolongación (PP) - concéntrica - 2,0 m	0020257021	X	X
Codo (PP) (2 unidades) - concéntrico - 45°	0020257024	X	X
Codo (PP) - concéntrico - 87°	0020257023	X	X
Abertura de inspección (PP) - 0,25 m	0020267686	X	X
Dispositivo de separación (PP)	0020257022	X	X
Codo (PP) con abertura de inspección - concéntrico - 87° (para un funcionamiento estanco)	0020214161	X	X
Abrazaderas de tubo (5 unidades), \varnothing 125 mm	0020199418	X	X
Componentes globales de evacuación de gases			
Teja flamenca para tejado inclinado (negra)	0020199439	X	
Teja flamenca para tejado inclinado (roja)	0020199440	X	
Collarín para tejado plano	0020199443	X	
Teja universal, tejado inclinado (negra)	0020199442	X	
Teja universal, tejado inclinado (roja)	0020199441	X	
Teja universal, tejado inclinado (natural/negra)	0020258676	X	

4 Conductos de toma de aire/evacuación de gases y componentes...

	Referencia	A	B
Teja universal, tejado inclinado (natural/roja)	0020258677	X	
Teja universal, tejado inclinado (natural, negra) 35°-55°	0020258678	X	
Teja universal, tejado inclinado (natural, roja) 35°-55°	0020258679	X	

4.3 Resumen del sistema de \varnothing 80/80 mm

Validez: Conducto de toma de aire/evacuación de gases de \varnothing 80/80 mm

4.3.1 Resumen del sistema

Grupo de sistemas	Referencia	Conducto de toma de aire/evacuación de gases
A	0020267687	Codo de apoyo con riel de apoyo para la instalación en la chimenea
B	0020257029+ 0020199426	Empalme de chimenea al conducto de evacuación de gases para depresión

4.3.2 Componentes

Componentes	Referencia	A	B
Tubería de evacuación de gases de combustión del sistema (PP), rígida, \varnothing 80 mm			
Pieza de conexión para conducto de toma de aire/evacuación de gases	0010024098	X	X
Prolongaciones, tubería de evacuación de gases de combustión (PP) - 0,5 m	0020257026	X	X
Prolongaciones, tubería de evacuación de gases de combustión (PP) - 1,0 m	0020257027	X	X
Prolongaciones, tubería de evacuación de gases de combustión (PP) - 2,0 m	0020257028	X	X
Prolongación tubería de evacuación de gases de combustión (PP) con abertura de inspección - 0,25 m	0020267904	X	X
Codo, tubería de evacuación de gases de combustión (PP) - 15°	0020267689	X	X
Codo, tubería de evacuación de gases de combustión (PP) - 30°	0020267690	X	X
Codo, tubería de evacuación de gases de combustión (PP) - 45°	0020257030	X	X
Codo, tubería de evacuación de gases de combustión (PP) - 87°	0020257029	X	X
Separadores (7 unidades)	0020199434	X	
Pieza en T para inspección (PP) - 87°	0020267691	X	X
Embellecedor de pared	0020199433	X	X
Abrazaderas de tubo (5 unidades)	0020199436	X	X
Kit 1: elementos básicos para la tubería flexible de evacuación de gases de combustión (PP)	0020267914	X	
Prolongación del conducto (PP)	0020267915	X	
Kit 2: elemento de limpieza (PP) (pieza T) para la tubería flexible de evacuación de gases de combustión	0020267916	X	
Kit 3 : pieza de unión (PP) para la tubería flexible de evacuación de gases de combustión - 0,13 m	0020267917	X	
Kit 4: ayuda para el montaje para la tubería flexible de evacuación de gases de combustión	0020267918	X	
Kit 5: 15 m de tubería flexible de evacuación de gases de combustión (PP) y 7 separadores	0020267919	X	
Separador para la tubería flexible de evacuación de gases de combustión (7 unidades)	0020267922	X	

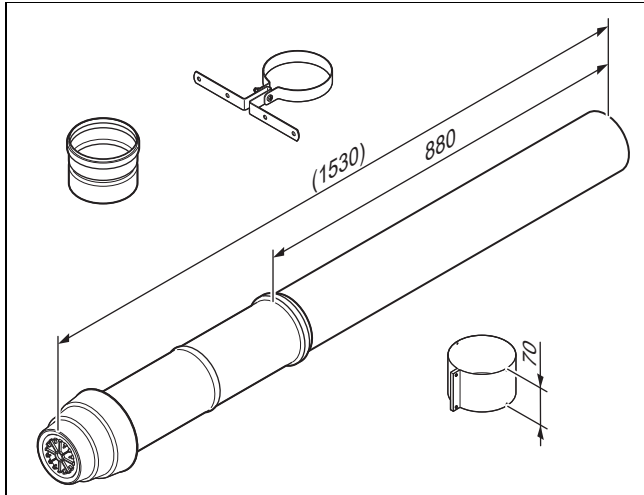
6 Montaje

5.2 Conducto de toma de aire/evacuación de gases de \varnothing 80/125 mm

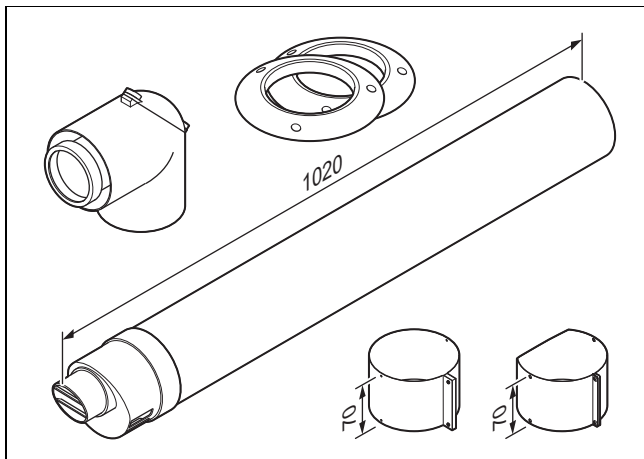
Validez: Conducto de toma de aire/evacuación de gases de \varnothing 80/125 mm

5.2.1 Volumen de suministro

0020257016 y 0020257017



0020257018

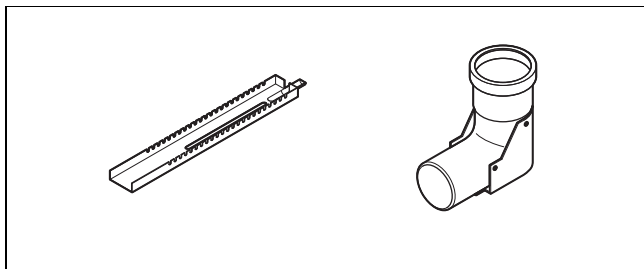


5.3 Conducto de toma de aire/evacuación de gases de \varnothing 80/80 mm

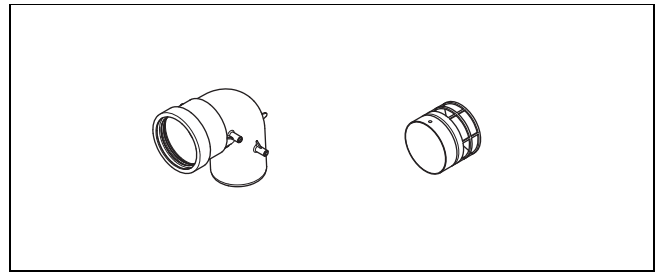
Validez: Conducto de toma de aire/evacuación de gases de \varnothing 80/80 mm

5.3.1 Volumen de suministro

0020267687



0020257029+0020199426



6 Montaje



Atención

Riesgo de funcionamiento erróneo del producto por suministro de aire insuficiente.

En caso de funcionamiento sujeto al aire ambiente, se debe garantizar un suministro de aire fresco suficiente.

- ▶ Practique justo al lado una abertura hacia el exterior de 150 cm² o proporcione el suministro de aire de combustión a través de una red de aire ambiente con suficiente rendimiento.
- ▶ Mantenga despejadas las aberturas del aire de entrada para garantizar el correcto funcionamiento del producto.



Atención

Riesgo de daños materiales debido a bajas temperaturas.

A bajas temperaturas por debajo de 0°C y en espacios sin calefacción la flexibilidad de la tubería de evacuación de gases de combustión disminuye.

- ▶ Transporte cuidadosamente el conducto de evacuación de gases hasta el tejado.
- ▶ Antes del montaje, compruebe que las piezas no presenten ningún daño.



Atención

Riesgo de daños materiales debido a un montaje incorrecto.

Encajar las tuberías de manera incorrecta puede provocar daños en las juntas.

- ▶ Las tuberías se deben ensamblar siempre con un movimiento de giro.

6.1 Indicaciones para el montaje del sistema

El montaje del conducto de toma de aire/evacuación de gases implica el montaje de la tubería de evacuación de gases de combustión en la chimenea, de la prolongación del conducto, de la conexión del conducto y de la conexión del producto.

En el capítulo Montaje de la tubería de evacuación de gases de combustión en la chimenea se incluyen todos los trabajos adicionales.

6.2 Condiciones generales para el montaje

6.2.1 Características técnicas de los sistemas de toma de aire/evacuación de gases del fabricante para productos de condensación

Característica técnica	Descripción
Resistencia térmica	Ajustada a la máxima temperatura de gases de evacuación del producto.
Estanqueidad	Ajustada al producto para el uso en edificios y al aire libre.
Resistencia al condensado	Para los combustibles gas y gasóleo
Resistencia a la corrosión	Ajustada a potencial calorífico de gas y gasóleo
Distancia respecto a otros materiales constructivos inflamables	<ul style="list-style-type: none"> - Conducto concéntrico de aire/evacuación de gases: no se requiere distancia alguna - Conducto de evacuación de gases no concéntrico: 5 cm
Lugar de montaje	Según instrucciones de instalación
Comportamiento ante incendio	Inflamabilidad normal (según EN 13501-1 clase E)
Resistencia al fuego	Ninguna: Las tuberías exteriores de la salida concéntrica de evacuación de gases/aire no son inflamables. La necesaria resistencia al fuego se obtiene mediante chimeneas dentro del edificio.

6.2.2 Requisitos de la chimenea para el conducto de toma de aire/evacuación de gases

Los conductos de toma de aire/evacuación de gases del fabricante no poseen resistencia al fuego (efecto de fuera hacia dentro).

Si el conducto de toma de aire/evacuación de gases pasa a través de zonas de edificios que exigen resistencia al fuego, deberá montarse una chimenea. La chimenea deberá garantizar la resistencia al fuego (efecto de fuera hacia dentro) requerida para las zonas del edificio por las que pase la instalación de evacuación de gases. La resistencia al fuego requerida debe estar provista de la homologación adecuada (integridad y aislamiento) y satisfacer los requisitos arquitectónicos.

Habitualmente, las chimeneas ya existentes y que se han utilizado con anterioridad para sistemas de evacuación de gases de combustión cumplen estos requisitos y pue-

den usarse como chimeneas para el conducto de toma de aire/evacuación de gases.

La estanqueidad del gas de la chimenea debe ser acorde a la clase de presión de comprobación N2 según EN 1443.

Habitualmente, las chimeneas ya existentes y que se han utilizado con anterioridad para la salida de evacuación de gases cumplen estos requisitos y pueden usarse como chimeneas para el conducto de ventilación.

Si la chimenea se utiliza para el suministro de aire de combustión, deberá estar construida y, ante todo, aislada de manera que en su exterior no pueda depositarse humedad a causa del enfriamiento debido al aire de combustión frío procedente del exterior.

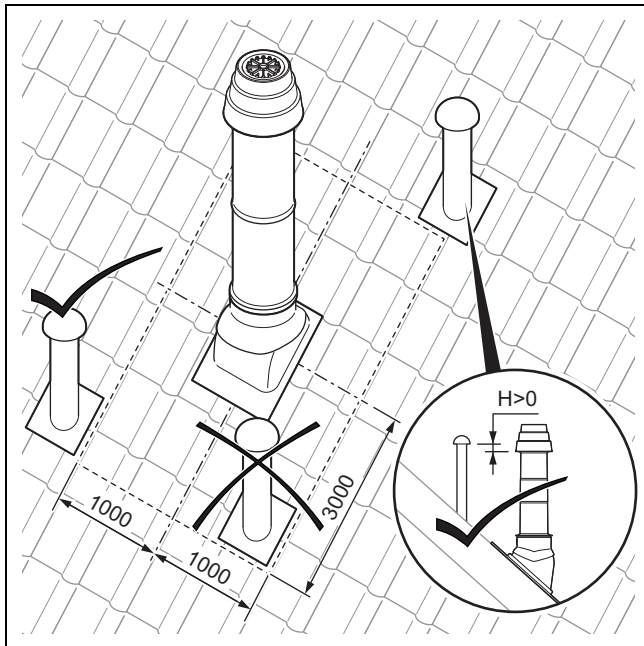
Habitualmente, las chimeneas ya existentes y que se han utilizado con anterioridad para la salida de evacuación de gases cumplen estos requisitos y pueden usarse como chimeneas para el suministro de aire de combustión sin necesidad de aislamiento térmico adicional.

6.2.3 Tendido del conducto de toma de aire/evacuación de gases

- ▶ Asegúrese de que el tendido del conducto de toma de aire/evacuación de gases se realice de la forma más corta y recta posible.
- ▶ No coloque varios codos o elementos de inspección directamente uno detrás de otro.
- ▶ No realice en tendido del conducto de toma de aire/evacuación de gases y de los conductos de agua potable en un mismo hueco.
- ▶ Asegúrese de que el recorrido de los gases de combustión pueda comprobarse y limpiarse en toda su longitud.
- ▶ Asegúrese de que el conducto de toma de aire/evacuación de gases pueda desmontarse sin realizar grandes trabajos en el edificio (evitando obras complicadas en los hogares; en su lugar, use revestimientos atornillados).

6 Montaje

6.2.4 Montaje de la abertura de la instalación de evacuación de gases de combustión



Por los conductos de ventilación escapa aire de extracción muy húmedo. Este se puede condensar en la tubería de aire y causar daños en el producto.

- ▶ Respete las distancias mínimas para un funcionamiento estanco según la figura.
- ▶ Coloque la abertura de la instalación de evacuación de gases de combustión de modo que se produzca una evacuación y disipación seguras de los gases de combustión y se impida su entrada al edificio a través de aberturas como ventanas, orificios de ventilación o balcones.

6.2.5 Eliminación del condensado

- ▶ A la hora de evacuar el condensado al sistema público de aguas residuales, siga la normativa local.
- ▶ Utilice siempre para el conducto de desagüe del condensado material de tubería resistente a la corrosión.

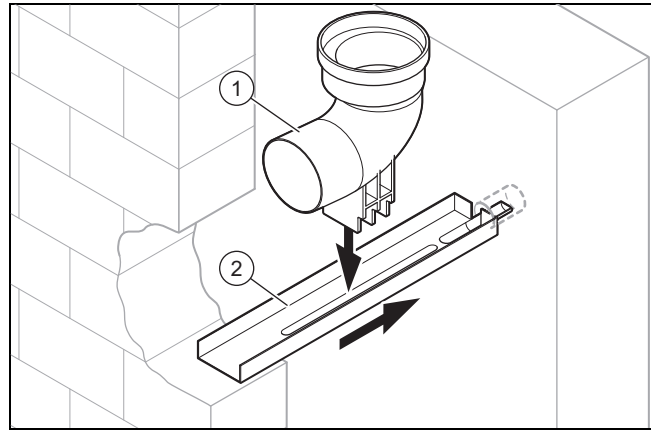
6.3 Distancia respecto a los componentes de materiales constructivos inflamables

En caso de productos conectados individualmente no es necesaria ninguna separación entre el conducto concéntrico de toma de aire/evacuación de gases o su correspondiente prolongación y componentes de materiales de construcción inflamables.

6.4 Trabajos generales para el montaje de la tubería de evacuación de gases de combustión de la en la chimenea

6.4.1 Montaje del riel de apoyo y del codo de apoyo

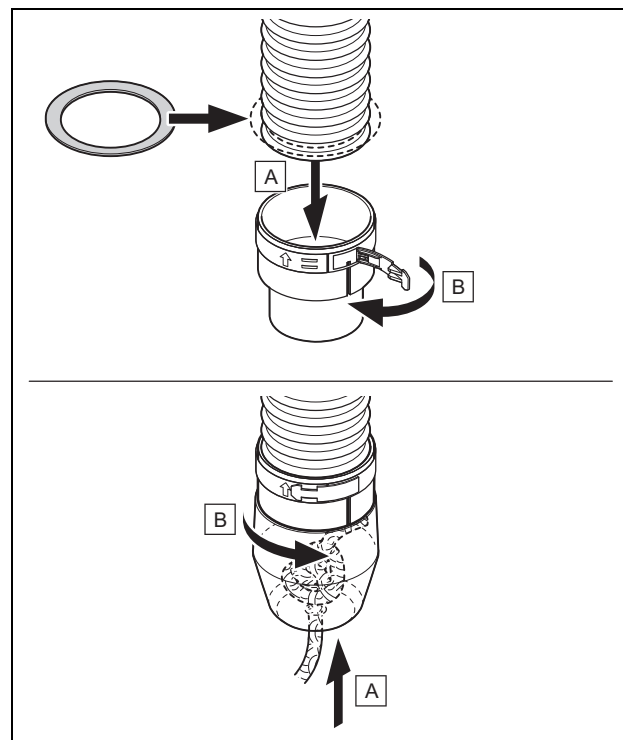
1. Determine el lugar de instalación.



2. Practique un orificio de tamaño suficiente en el lado trasero de la chimenea.
3. Perfore un orificio en el lado trasero de la chimenea enfrentado.
4. En caso necesario acorte el riel de apoyo (2).
5. Fije el codo de apoyo (1) sobre el riel de apoyo de forma que, tras el montaje, el conducto de evacuación de gases quede centrado en la chimenea.
6. Inserte el riel de apoyo con el codo de apoyo en la chimenea.

6.4.2 Fijación de la ayuda para el montaje

Validez: \varnothing 80



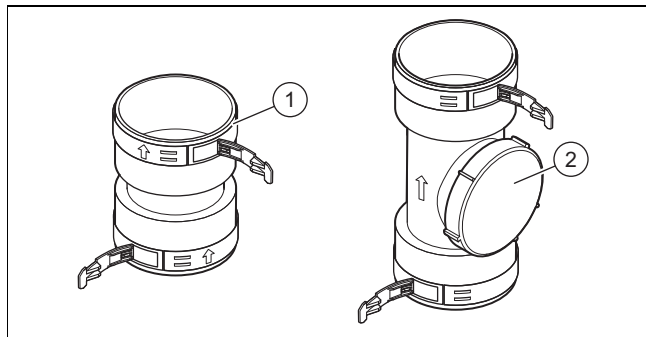
- ▶ Monte la junta en la acanaladura más baja de la tubería de evacuación de gases de combustión que no esté dañada.
- ▶ Monte la ayuda para el montaje como se indica en la figura.

6.4.3 Inserción de elementos de unión y/o elementos de limpieza



Indicación

La tubería flexible de evacuación de gases de combustión puede estar compuesto por varias piezas parciales conectadas por los elementos de unión/elementos de limpieza.



Peligro

Peligro de intoxicación debido a la evacuación de gases

La acumulación de condensados puede dañar las juntas.

- Tenga en cuenta el sentido de montaje del elemento de limpieza y del elemento de unión (marca) para que las juntas no puedan resultar dañadas por la presencia de condensados.

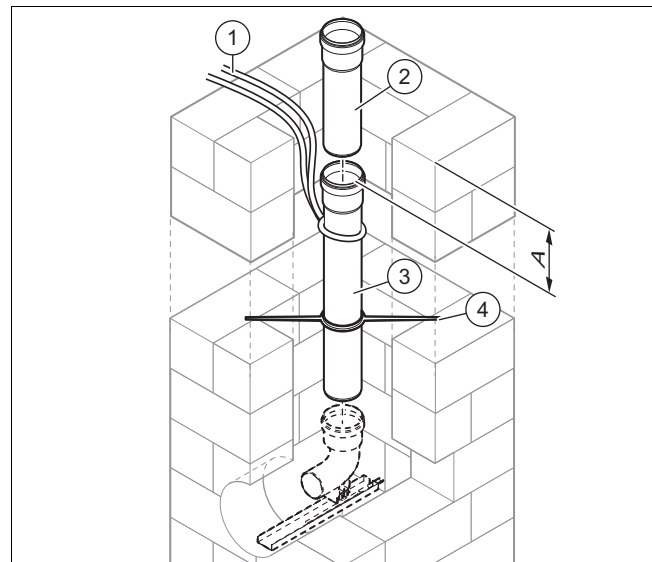
1. Acorte el conducto de evacuación de gases hasta la longitud necesaria usando una sierra o unas tijeras en una acanaladura.
2. Monte la junta en la acanaladura más baja o más alta de la tubería de evacuación de gases de combustión que no esté dañada.
3. Introduzca el extremo de la tubería de evacuación de gases de combustión hasta el tope en el elemento de unión (1) o en el elemento de limpieza (2).
4. Fije los cierres de clic del elemento de unión o del elemento de limpieza.

6.5 Montaje del conducto de evacuación de gases en chimenea

6.5.1 Montaje del conducto rígido de evacuación de gases

Validez: ≥ 80

1. Monte el riel de apoyo y el codo de apoyo. (→ Página 18)



2. Con ayuda de un cable (1), baje la primera tubería de evacuación de gases de combustión (3) hasta que pueda insertarse la siguiente tubería de evacuación de gases de combustión.
3. Introduzca un separador (4) en las tuberías de evacuación de gases de combustión a distancias de como máximo 5 m. No emplee separadores en chimeneas con un diámetro entre 113 mm y 120 mm o si la longitud lateral es de entre 100 mm y 110 mm.
4. Si ha incorporado una abertura de inspección en la tubería rígida de evacuación de gases de combustión, monte además un separador delante y otro detrás de la abertura de inspección.
5. Repita el ensamblaje de las tuberías de evacuación de gases de combustión (el lado del manguito señala hacia arriba) hasta que pueda insertar la tubería de evacuación de gases de combustión inferior en el codo de apoyo y la tubería de evacuación de gases de combustión superior (2) permita el montaje de la prolongación del conducto.

Condición: Tubería de evacuación de gases de combustión superior acero inoxidable

- Distancia (A): ≥ 400 mm

Condición: Tubería de evacuación de gases de combustión superior PP

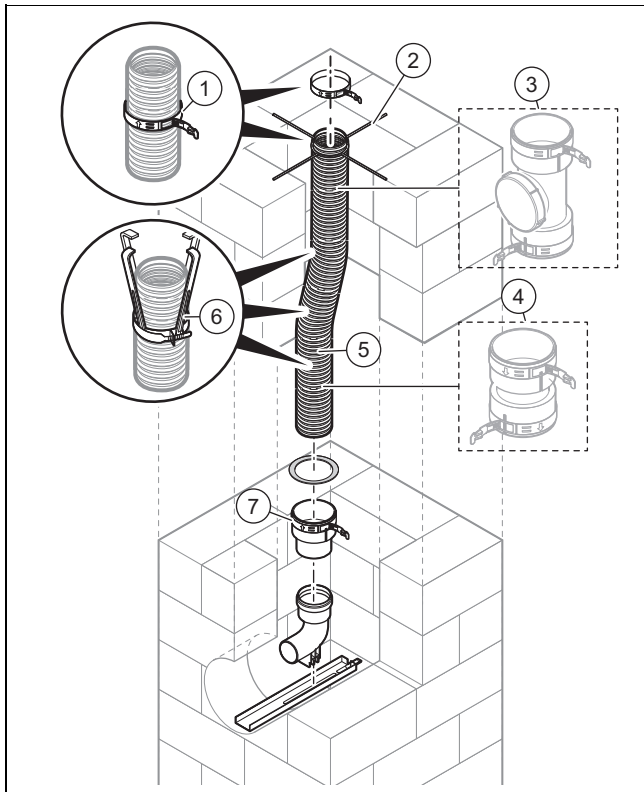
- Distancia (A): ≥ 100 mm

6. Retire el cable de la chimenea.
7. Monte la prolongación del conducto de plástico (→ Página 23) o la prolongación del conducto de acero inoxidable (→ Página 24) para tubería rígida de evacuación de gases de combustión.
8. Monte la conexión del conducto para funcionamiento atmosférico (→ Página 29) o la conexión del conducto para funcionamiento estanco (→ Página 29).
9. Conecte el producto al conducto de toma de aire/evacuación de gases. (→ Página 34)

6 Montaje

6.5.2 Montaje de la tubería flexible de evacuación de gases de combustión

Validez: \varnothing 80



1. Monte el riel de apoyo y el codo de apoyo. (→ Página 18)
2. Determine la longitud total del conducto de evacuación de gases flexible (5) desde la boca de la chimenea hasta el codo de apoyo y retire los posibles elementos de limpieza existentes en toda la longitud.
3. En primer lugar determine la longitud total de manera aproximada sumando un plus de seguridad por cada desviación.
Condición: Si la chimenea es recta
 - Incremento: ≥ 500 mm**Condición:** Si la chimenea está desplazada
 - Incremento: ≥ 700 mm
4. En caso necesario, monte en primer lugar los elementos de unión (4) y los elementos de limpieza (3). (→ Página 19)
5. Para acortar la tubería flexible de evacuación de gases de combustión hasta la longitud necesaria usando una sierra o unas tijeras en una acanaladura, la tubería de evacuación de gases de combustión deberá estar fijada primero a la boca de la chimenea.
6. Fije la ayuda para el montaje. (→ Página 18)
7. Monte los separadores (6) a una distancia máxima de 2 m en el conducto de evacuación de gases flexible.
8. Desde arriba, introduzca la tubería flexible de evacuación de gases de combustión siempre centrado en la chimenea con el cable de la ayuda para el montaje por delante. Al mismo tiempo, extraiga la tubería de evacuación de gases de combustión del lugar de instala-

ción del producto a través de la chimenea empleando el cable de la ayuda para el montaje.



Indicación

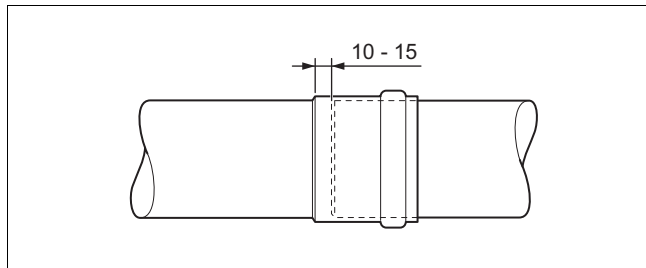
La realización de este paso de trabajo deberá realizarse siempre entre dos personas.

9. Una vez que el conducto de evacuación de gases flexible se encuentre introducido por completo en la chimenea, desmonte la ayuda para el montaje.
10. Inserte el elemento encajable (7) del extremo inferior de la tubería de evacuación de gases de combustión en el codo de apoyo.
11. Introduzca la cruz de montaje (2) a través de la tubería de evacuación de gases de combustión en el lado trasero de la chimenea.
12. Introduzca el anillo de conexión (1) en la tubería de evacuación de gases de combustión.
13. Fije el anillo de conexión con los cierres de clic sobre la cruz de montaje.
 - ◀ El conducto de evacuación de gases está colgado en la cruz de montaje.
14. Monte la prolongación del conducto.
15. Monte la prolongación del conducto de evacuación de gases flexible (→ Página 24).
16. Monte la conexión del conducto para funcionamiento atmosférico (→ Página 29) o la conexión del conducto para funcionamiento estanco (→ Página 29).
17. Conecte el producto al conducto de toma de aire/evacuación de gases. (→ Página 34)

6.5.3 Montaje de conexión a tubería rígida de evacuación de gases de combustión de \varnothing 80 (PP)

- ▶ Respete la distancia prescrita entre la salida de evacuación de gases y los componentes de materiales de construcción inflamables.
 - Distancia mínima: 50 mm
- ▶ Tienda el conducto de evacuación de gases por el interior del edificio única y exclusivamente en espacios que estén ventilados permanentemente desde el exterior.
 - Luces sección transversal de la abertura: ≥ 150 cm²
 - Si no se puede obtener una ventilación suficiente de las estancias, escoja la salida concéntrica de evacuación de gases/aire.
- ▶ Si no utiliza la chimenea para el suministro de aire de combustión, el conducto de evacuación de gases de la chimenea debe contar con ventilación por detrás a lo largo de toda su longitud y en todo su perímetro. Para ello se debe montar en la chimenea una abertura de ventilación.
 - Sección transversal de la abertura de ventilación: ≥ 150 cm²
- ▶ Coloque la tubería horizontal de evacuación de gases de combustión con inclinación hacia el producto.

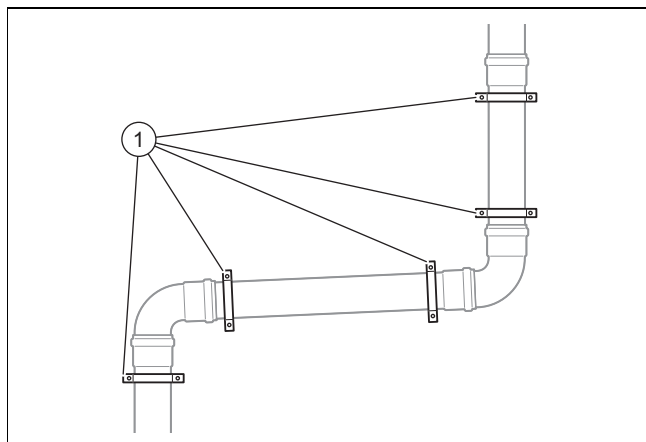
- Inclinación respecto al producto: $\geq 3^\circ$ (50 mm por 1 m de longitud de la tubería)
- Coloque la tubería horizontal de aire con inclinación hacia el exterior.
 - Inclinación de la tubería de aire hacia afuera: $\geq 2^\circ$ (30 mm por 1 m de longitud de la tubería)



- No encaje entre sí hasta el tope las tuberías entre el producto y la parte vertical del conducto de evacuación de gases.

6.5.3.1 Montaje de la tubería horizontal de evacuación de gases y de aire

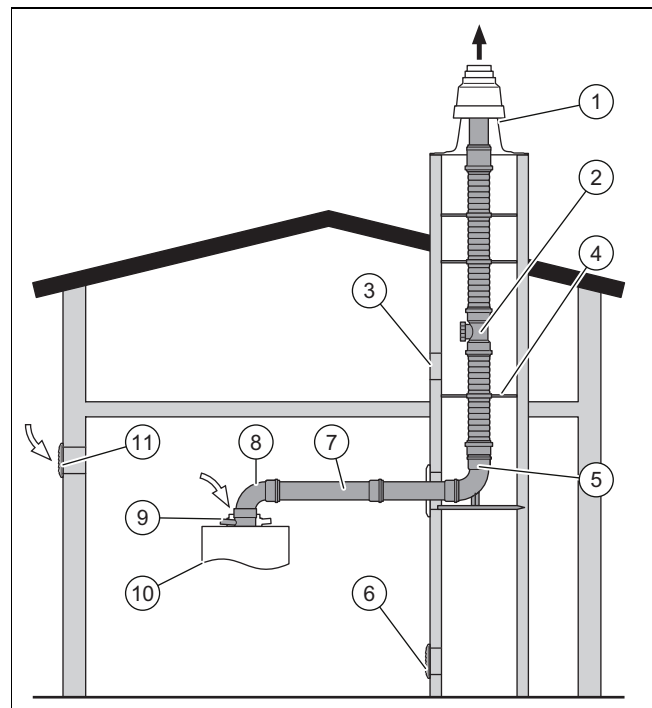
1. Monte las prolongaciones empezando desde la chimenea o desde la pared exterior y hasta el producto.
2. En caso necesario, corte las prolongaciones con una sierra.



3. Monte antes y después de cada codo una abrazadera (1) para la prolongación directamente junto al manguito.
4. Inserte en último lugar los codos o las piezas en T para inspección de la tubería de aire y de la tubería de evacuación de gases de combustión en las conexiones correspondientes del producto.

6.5.3.2 Conexión del conducto a conducto de evacuación de gases flexible de $\varnothing 80$ (PP) (funcionamiento atmosférico)

Validez: $\varnothing 80$

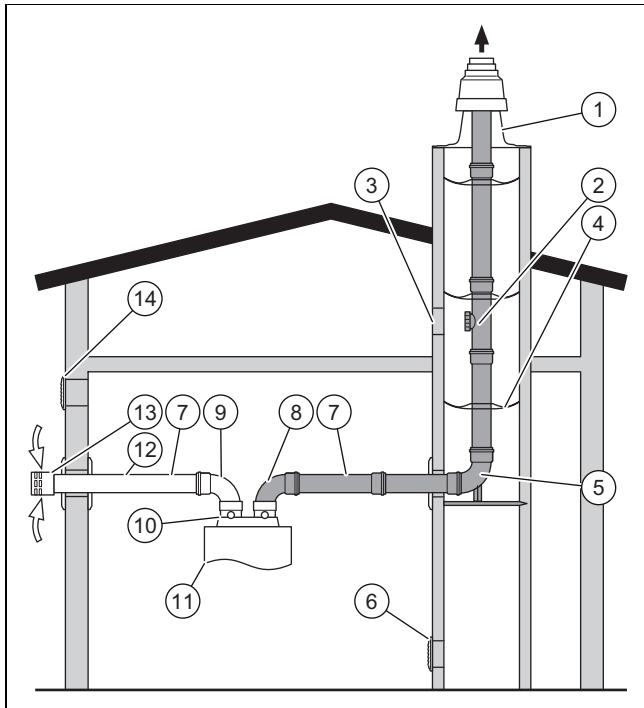


1	Prolongación del conducto	6	Abertura de ventilación en la chimenea
2	Prolongación con abertura de inspección	7	Prolongaciones rectas
3	Abertura de inspección de la chimenea	8	Codo de 87°
4	Separador	9	Conexión al producto
5	Codo de apoyo con riel de apoyo	10	Producto
		11	Ventilación del espacio de apoyo

1. Si es necesario, cambie la pieza de conexión para el conducto de toma de aire/evacuación de gases (ver las instrucciones del producto).
2. Monte la tubería flexible de evacuación de gases de combustión de $\varnothing 80$. (→ Página 20)
3. Inserte un conducto de evacuación de gas en el codo de apoyo.
4. Fije el conducto de evacuación de gas con mortero y espere hasta que este fragüe.
5. Monte el conducto de evacuación de gases horizontal. (→ Página 21)
6. Instale el producto como se describe en las instrucciones de instalación.
7. En caso necesario, sustituya la pieza de conexión para el conducto de toma de aire/evacuación de gases (ver instrucciones del producto).
8. Conecte el codo de inspección con la pieza de conexión para el conducto de toma de aire/evacuación de gases.
9. Conecte el codo de inspección con la prolongación de la tubería de evacuación de gases de combustión.

6 Montaje

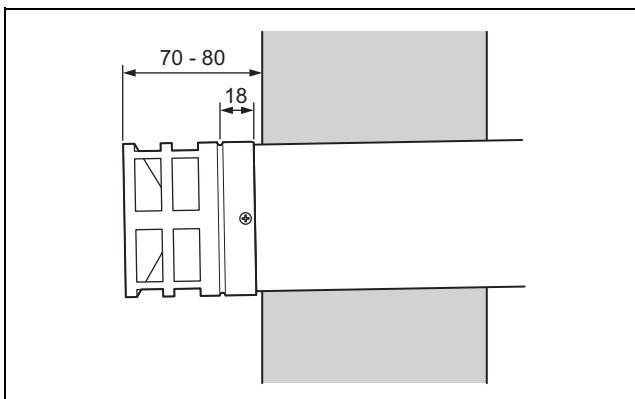
6.5.3.3 Montaje de la conexión del conducto/conexión de pared para suministro de aire (funcionamiento estanco)



1	Prolongación del conducto	7	Prolongaciones rectas
2	Prolongación con abertura de inspección	8	Codo de 87° o pieza T para inspección de 87°
3	Abertura de inspección de la chimenea	9	Codo de 45°
4	Separador	10	Conexión al producto
5	Codo de apoyo con riel de apoyo	11	Producto
6	Abertura de ventilación en la chimenea	12	Tubería de aire
		13	Cortavientos
		14	Ventilación de la estancia

1. Determine el lugar de instalación.
2. Practique un orificio de tamaño suficiente en la pared exterior.

Condición: Suministro de aire de combustión de la pared exterior



- Retire el manguito de la tubería de aire en la que se monta el cortavientos (13).
- Introduzca el cortavientos unos 20 mm en la tubería de aire (12).
- Fije el cortavientos con el tornillo suministrado.

3. Fije la tubería de aire desde el lado interior y exterior de la pared exterior o a la chimenea con mortero y espere hasta que fragüe.
4. Monte un rosetón en el lado interior y exterior de la pared exterior o en la chimenea.
5. Monte el conducto horizontal de evacuación de gases y, en caso necesario, la tubería de aire. (→ Página 21)

6.6 Montaje de la prolongación del conducto

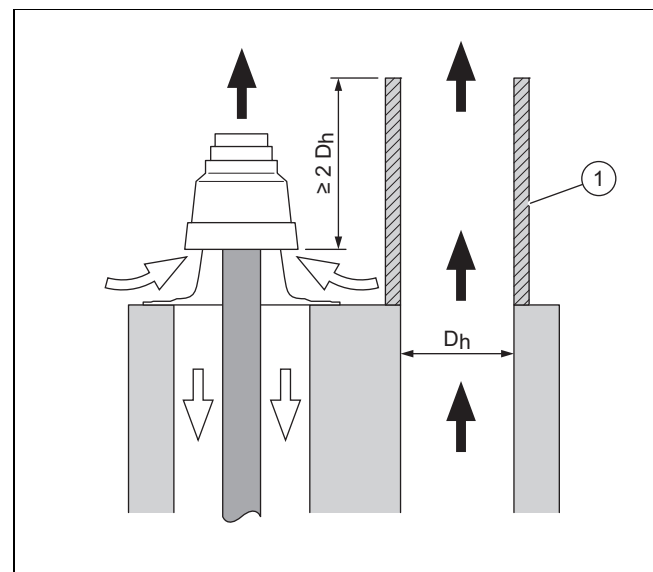
6.6.1 Montaje de prolongación en chimenea colindante

Cuando la abertura de la instalación de toma de aire/evacuación de gases limita con una instalación de evacuación de gases de combustión, las elevadas temperaturas de los gases de chimenea/gases de combustión, partículas de suciedad o combustión de hollín pueden dañar el producto y la prolongación del conducto.

- Monte la prolongación del conducto y eleve en caso necesario la instalación de evacuación de gases de combustión colindante con ayuda de un accesorio.

6.6.1.1 Montaje de prolongación en instalación de evacuación de gases de combustión colindante no resistente a la combustión de hollín

Condición: La colocación de prolongación en instalación de evacuación de gases de combustión colindante es posible, Prolongación del conducto PP



- Tenga en cuenta la altura de la prolongación (1), como se muestra en la figura.

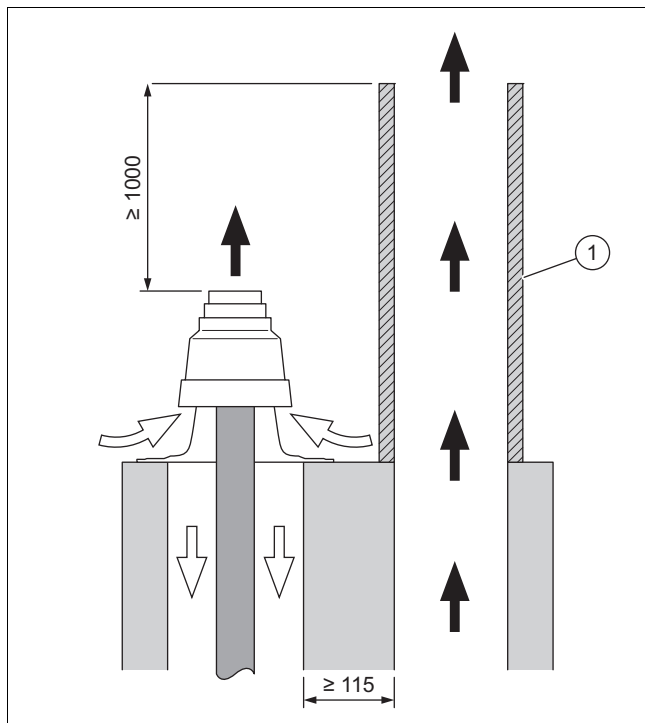
Condición: La colocación de prolongación en instalación de evacuación de gases de combustión colindante no es posible, Prolongación del conducto PP

- Monte un conducto de toma de aire/evacuación de gases para un funcionamiento atmosférico.

6.6.1.2 Montaje de prolongación en instalación de evacuación de gases de combustión colindante resistente a la combustión de hollín

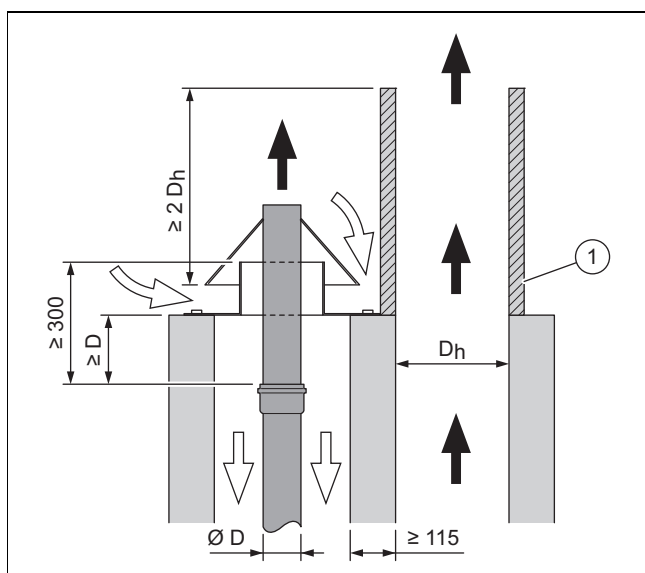
- Observe en la chimenea y la instalación de evacuación de gases de combustión colindante tengan el mismo grosor de pared.
 - Grosor de pared: ≥ 115 mm

Condición: La colocación de prolongación en instalación de evacuación de gases de combustión colindante es posible, Prolongación del conducto PP



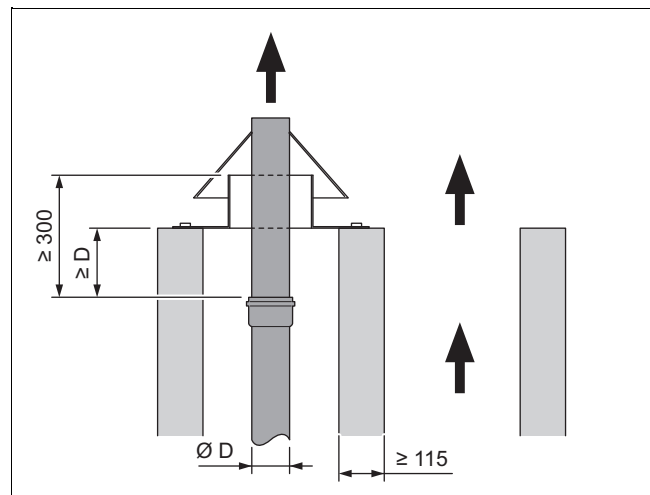
- Tenga en cuenta la altura de la prolongación (1), como se muestra en la figura.

Condición: La colocación de prolongación en instalación de evacuación de gases de combustión colindante es posible, Prolongación del conducto y tubería de evacuación de gases de combustión superior de acero inoxidable



- Tenga en cuenta la altura de la prolongación (1), como se muestra en la figura.

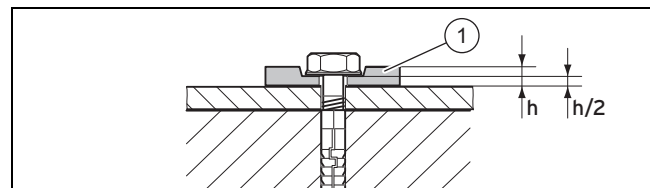
Condición: La colocación de prolongación en instalación de evacuación de gases de combustión colindante no es posible



- Monte un conducto de toma de aire/evacuación de gases para un funcionamiento atmosférico.
- Monte la prolongación del conducto y la tubería de evacuación de gases de combustión superior de acero inoxidable.

6.6.2 Trabajos generales para el montaje de la prolongación del conducto

6.6.2.1 Montaje del pie de la prolongación del conducto de plástico/acero inoxidable



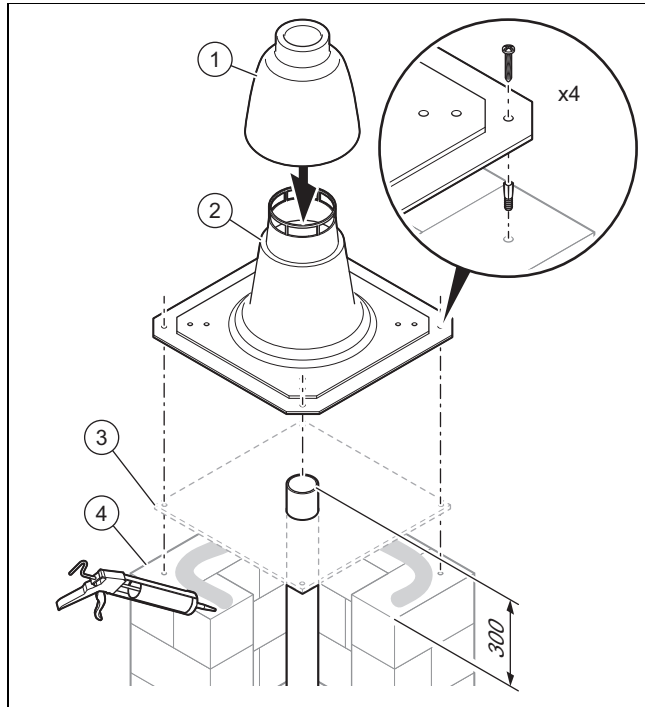
1. Monte el pie de la prolongación del conducto con 4 tornillos y arandelas flexibles(1).
2. Comprima la arandela en un 50% (h/2).
3. En caso necesario, reduzca el pie de la prolongación del conducto usando una sierra.

6.6.3 Montaje de la prolongación del conducto de plástico (PP) de $\varnothing 80$

Validez: $\varnothing 80$

1. Tenga en cuenta todas las indicaciones de advertencia sobre el montaje de las prolongaciones del conducto y todas las informaciones incluidas a continuación sobre el montaje de las prolongaciones en chimeneas colindantes (\rightarrow Página 22).

6 Montaje



2. Retire en caso necesario el manguito de la tubería de evacuación de gases de combustión superior y acorte la tubería hasta la longitud necesaria.
3. Desbarbe el conducto de evacuación de gas.
4. Selle el borde de la boca de la chimenea (4) con silicona.

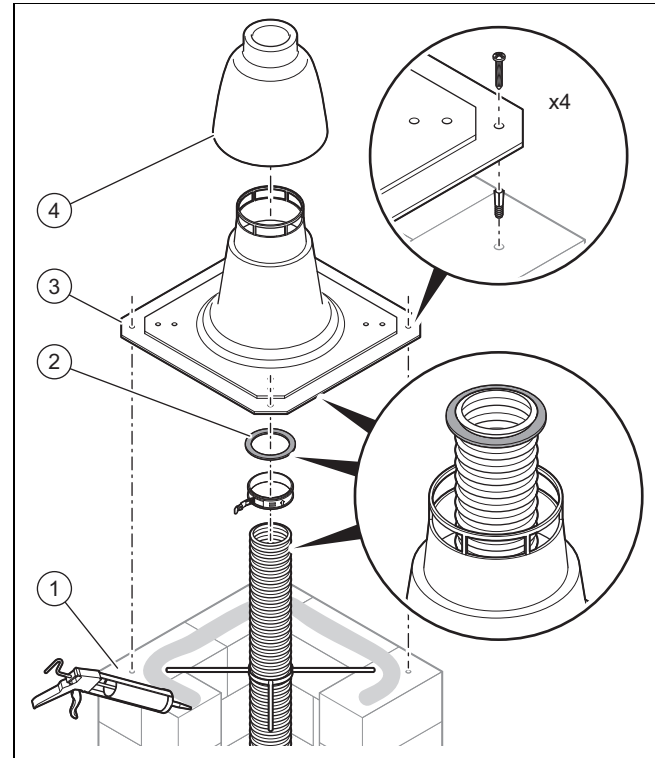
Condición: Tubería de evacuación de gases de combustión concéntrica

- Monte la tapa de estanqueidad (3) en el borde de la boca.
5. Fije el pie (2) de la prolongación del conducto (→ Página 23).
 - Saliente tubería de evacuación de gases de combustión: 60 mm
 6. Inserte a presión la cubierta (1) de la prolongación del conducto en el extremo superior de la tubería rígida de evacuación de gases de combustión.

6.6.4 Montaje de la prolongación del conducto de plástico (PP) de la tubería flexible de evacuación de gases de combustión de \varnothing 80

Validez: \varnothing 80

1. Tenga en cuenta todas las indicaciones de advertencia sobre el montaje de las prolongaciones del conducto y todas las informaciones incluidas a continuación sobre el montaje de las prolongaciones en chimeneas colindantes (→ Página 22).



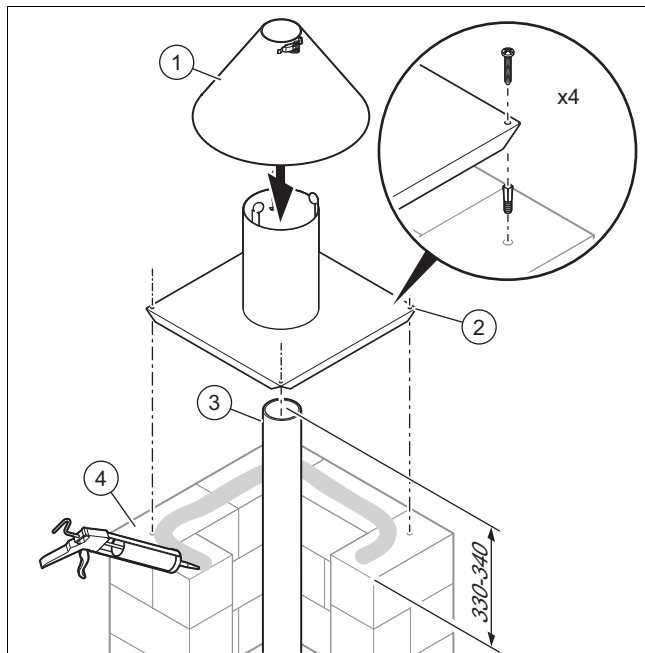
2. Selle el borde de la boca (1) de la chimenea con silicona.
3. Fije el pie (3) de la prolongación del conducto (→ Página 23).
4. Acorte la tubería flexible de evacuación de gases de combustión.
 - Saliente de tubería de evacuación de gases de combustión flexible: 5 acanaladuras
5. Monte la junta (2) en la acanaladura más alta de la tubería de evacuación de gases de combustión que no esté dañada.
6. Coloque la cubierta (4) de la prolongación del conducto sobre el extremo superior de la tubería flexible de evacuación de gases de combustión con junta.
7. Presione la cubierta sobre el pie hasta que enclave de forma audible.

6.6.5 Montaje de la prolongación del conducto de acero inoxidable en la tubería rígida de evacuación de gases de combustión de \varnothing 80

Validez: \varnothing 80

1. Tenga en cuenta todas las indicaciones de advertencia sobre el montaje de las prolongaciones del conducto y todas las informaciones incluidas a continuación sobre el montaje de las prolongaciones en chimeneas colindantes (→ Página 22).

retención de nieve por encima de la salida a través del tejado.



2. Acorte el tubo de acero inoxidable (3).
 - Material última tubería de evacuación de gases de combustión: Acero inoxidable
 - Saliente tubería de evacuación de gases de combustión: 330 ... 340 mm
3. Introduzca el tubo de acero noble.
4. Selle el borde de la boca (4) de la chimenea con silicona.
5. Ponga el pie (2) de la prolongación del conducto sobre la tubería de desembocadura y coloque el pie de la prolongación del conducto sobre la chimenea.
6. Fije el pie de la prolongación del conducto con 4 tacos y 4 tornillos.
7. Monte el parapeto (1).
8. En caso necesario, reduzca el pie de la prolongación del conducto usando una cizalla.

6.7 Montaje de la salida a través de la pared/del tejado

6.7.1 Salida vertical a través del tejado

Validez: Conducto de toma de aire/evacuación de gases \varnothing 60/100 mm

O Conducto de toma de aire/evacuación de gases de \varnothing 80/125 mm



Peligro

¡Peligro de intoxicación por la salida de la evacuación de gases y peligro de daños materiales por cizallamiento de la salida a través del tejado!

En los tejados inclinados, el deslizamiento de masas de nieve o hielo sobre su superficie puede provocar el cizallamiento de la salida vertical a través del tejado.

- En las regiones en las que quepa esperar formación de hielo/nevadas intensas, monte la salida vertical a través del tejado cerca del caballete o monte una rejilla de



Atención

¡Peligro de daños para la sustancia de la construcción!

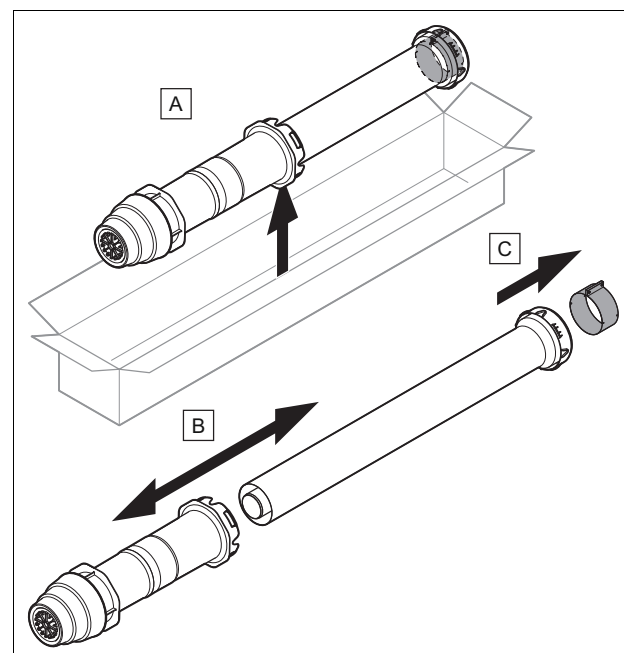
El montaje incorrecto puede provocar la entrada de agua en el edificio y dar lugar a daños materiales.

- Tenga en cuenta lo estipulado por las directivas sobre el diseño y la ejecución de los tejados con estanqueidad.

6.7.1.1 Montaje de la salida vertical a través del tejado

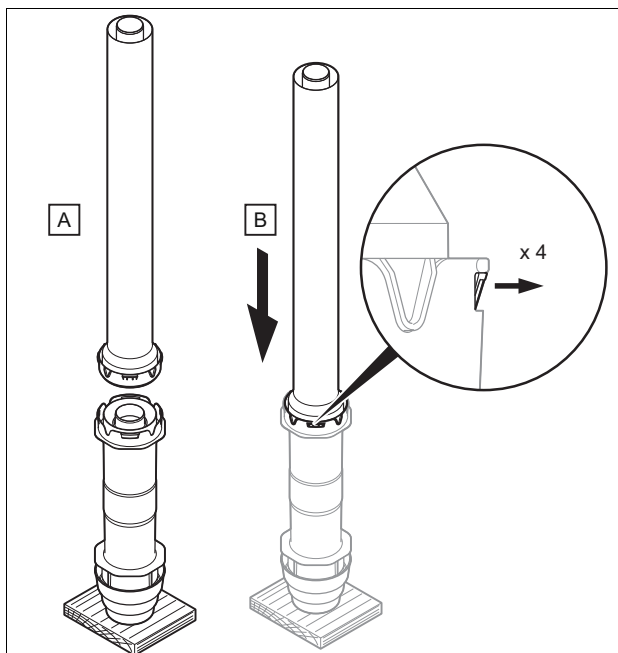
1. Determine el lugar de instalación de la salida a través del tejado.

Validez: Conducto de toma de aire/evacuación de gases \varnothing 60/100 mm



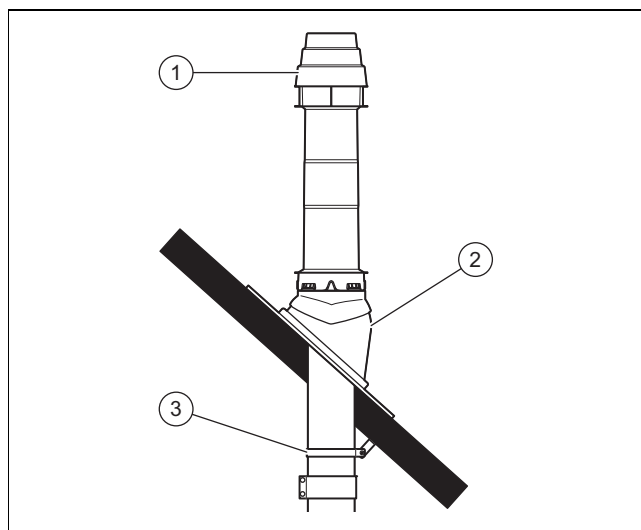
- Extraiga la salida vertical a través del tejado del embalaje y separe las distintas piezas como se muestra en la figura.

6 Montaje



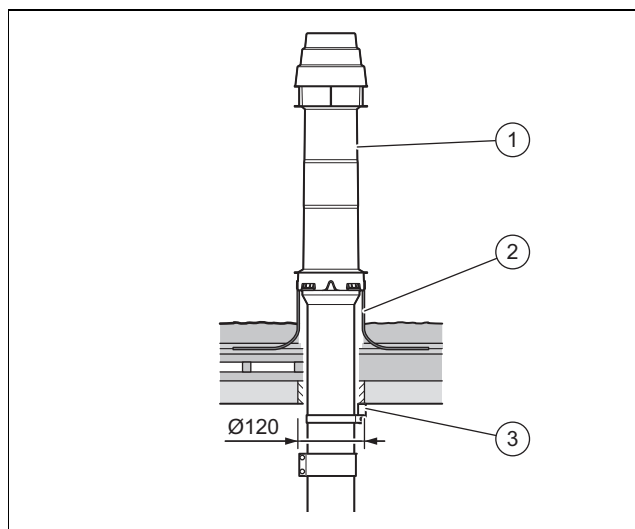
- ▶ Ensamble la salida vertical a través del tejado de forma que las piezas encajen perceptiblemente.

Condición: Tejado inclinado



- ▶ Coloque la teja flamenca (2).
- ▶ Inserte la salida vertical a través del tejado (1) desde arriba por la teja flamenca hasta que quede asentada de forma estanca.

Condición: Tejado plano



- ▶ Coloque el collarín para tejado plano (2).
 - ▶ Pegue el collarín para tejado plano de forma que quede bien sellado.
 - ▶ Inserte la salida a través del tejado (1) desde arriba a través del collarín para tejado plano hasta que quede asentada de forma estanca.
2. Alinee la salida a través del tejado de forma que quede bien vertical.
 3. Fije la salida a través del tejado con el estribo de fijación (3) a la construcción de tejado.

Validez: Conducto de toma de aire/evacuación de gases de \varnothing 80/125 mm

- ▶ Monte la pieza de transición de \varnothing 110 mm en \varnothing 125 mm.
4. En caso necesario, monte las prolongaciones (→ Página 31) y en su caso los codos teniendo en cuenta los cálculos para la desviación. (→ Página 32)
 5. Monte el dispositivo de separación. (→ Página 31)
 6. Conecte en caso necesario todos los puntos de corte con abrazaderas. (→ Página 33)
 7. Conecte el producto al conducto de toma de aire/evacuación de gases. (→ Página 34)

6.7.2 Salida horizontal a través del tejado/la pared

Validez: Conducto de toma de aire/evacuación de gases \varnothing 60/100 mm

○ Conducto de toma de aire/evacuación de gases de \varnothing 80/125 mm



Peligro

Peligro de intoxicación debido a la evacuación de gases

Si se escoge un lugar inadecuado para la instalación, los gases de combustión del conducto de toma de aire/evacuación de gases pueden introducirse en el edificio.

- ▶ Tenga en cuenta las normativas vigentes relativas a la distancia respecto a las ventanas o a las aberturas de ventilación.



Peligro

Peligro de intoxicación debido a la evacuación de gases

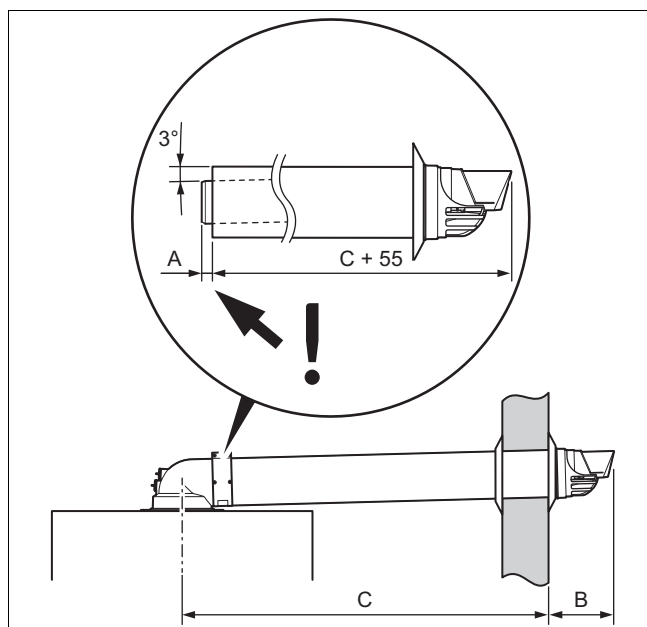
Las acumulaciones de condensado pueden dañar las juntas del conducto de evacuación de gases.

- ▶ Realice el tendido de la tubería horizontal de evacuación de gases de combustión con una inclinación de 3° hacia el generador de calor (50 mm por 1 m de longitud de la tubería).
- ▶ Tenga en cuenta que el conducto de toma de aire/evacuación de gases debe estar centrado en el orificio de la pared.

En caso de montaje de una fuente de luz, el usuario deberá limpiar periódicamente la abertura de los ensuciamientos provocados por la acumulación de insectos. El profesional autorizado deberá informar al usuario de estos trabajos de limpieza.

La dimensión mínima de alto x ancho del entretecho es: 300 mm x 300 mm.

6.7.2.1 Montaje de la salida horizontal a través de la pared



1. Tenga en cuenta las especificaciones de longitud para el montaje del conducto de aire/gases de combustión.

Validez: Conducto de toma de aire/evacuación de gases
ø 60/100 mm

A	B
13 mm	140 mm

Validez: Conducto de toma de aire/evacuación de gases de
ø 80/125 mm

A	B
15 mm	150...155 mm

2. Perfore un orificio en la pared exterior.

Validez: Conducto de toma de aire/evacuación de gases
ø 60/100 mm

Condición: Salida a través de la pared no accesible desde el exterior

- Diámetro central: 125 mm

Validez: Conducto de toma de aire/evacuación de gases
ø 60/100 mm

Condición: Salida a través de la pared accesible desde el exterior

- Diámetro central: 110 mm

Validez: Conducto de toma de aire/evacuación de gases de
ø 80/125 mm

- Diámetro central: 130 mm

3. Acorte en caso necesario la tubería de evacuación de gases de combustión y la tubería de aire ensambladas en la misma medida.

Validez: Conducto de toma de aire/evacuación de gases ø 60/100 mm

Condición: El rosetón exterior premontado cabe por el orificio de la pared

- ▶ Monte el rosetón exterior entre el saliente de plástico y la sujeción de la tubería de aire.
- ▶ Introduzca el conducto de toma de aire/evacuación de gases con el rosetón exterior flexible a través de la pared.
- ▶ Retire el conducto de toma de aire/evacuación de gases lo suficiente para que el rosetón exterior quede apoyado en la pared exterior de forma estanca.

Condición: El rosetón exterior premontado no cabe por el orificio de la pared

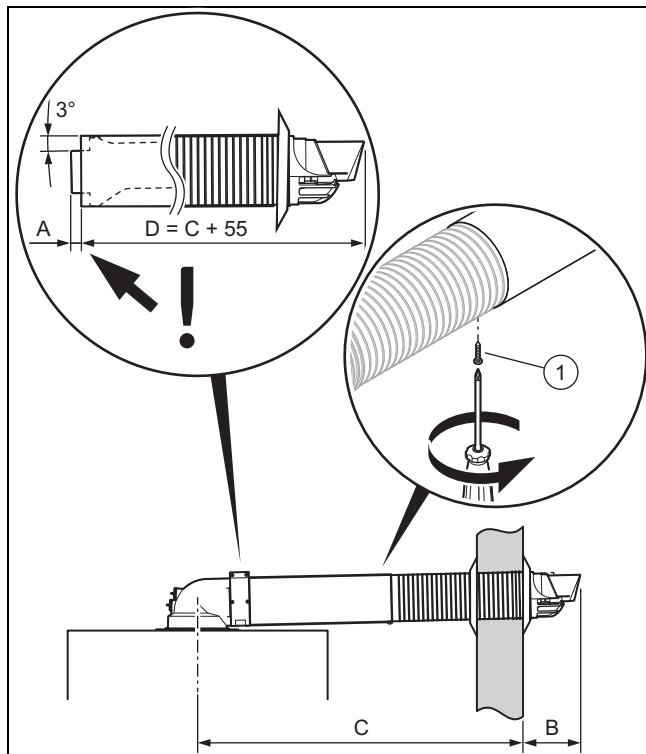
- ▶ Inserte el conducto de toma de aire/evacuación de gases a través de la pared.
- ▶ Monte el rosetón exterior.

Validez: Conducto de toma de aire/evacuación de gases de ø 80/125 mm

- ▶ Inserte el conducto de toma de aire/evacuación de gases a través de la pared.
 - ▶ Monte el rosetón exterior en la pared exterior.
4. Fije el conducto de toma de aire/evacuación de gases con mortero y espere hasta que este fragüe.
 5. Monte el embellecedor de pared por el lado interior de la pared.
 6. Conecte el producto a la salida horizontal a través de la pared/del tejado. (→ Página 34)

6 Montaje

6.7.2.2 Montaje de la salida horizontal telescópica a través de la pared



1. Tenga en cuenta las especificaciones de longitud para el montaje del conducto de aire/gases de combustión.

Validez: Conducto de toma de aire/evacuación de gases
 \varnothing 60/100 mm

A	B	D
13 mm	140 mm	456...698 mm

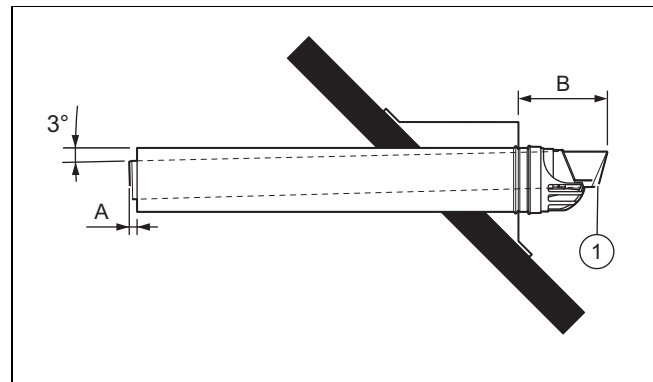
2. Perfore un orificio en la pared exterior.

Validez: Conducto de toma de aire/evacuación de gases
 \varnothing 60/100 mm

- Diámetro central: 110 mm

3. Ajuste la salida telescópica a través de la pared a la longitud deseada.
 - Los símbolos TOP deben apuntar por ambos extremos hacia arriba.
4. Fije entre sí las tuberías de aire, de modo que estén intercaladas la una en la otra y atornilladas a la parte inferior con los tornillos autoperforantes suministrados atornillándolas una en otra (1).
5. Selle la junta de la tubería de aire telescópica con la cinta adhesiva suministrada.
6. Inserte el conducto de toma de aire/evacuación de gases a través de la pared.
7. Monte el rosetón exterior.
8. Fije el conducto de toma de aire/evacuación de gases con mortero y espere hasta que este fragüe.
9. Monte el embellecedor de pared por el lado interior de la pared.
10. Conecte el producto a la salida horizontal a través de la pared/del tejado. (→ Página 34)

6.7.2.3 Montaje de la salida horizontal a través del tejado



1. Tenga en cuenta las especificaciones de longitud para el montaje del conducto de aire/gases de combustión.

Validez: Conducto de toma de aire/evacuación de gases
 \varnothing 60/100 mm

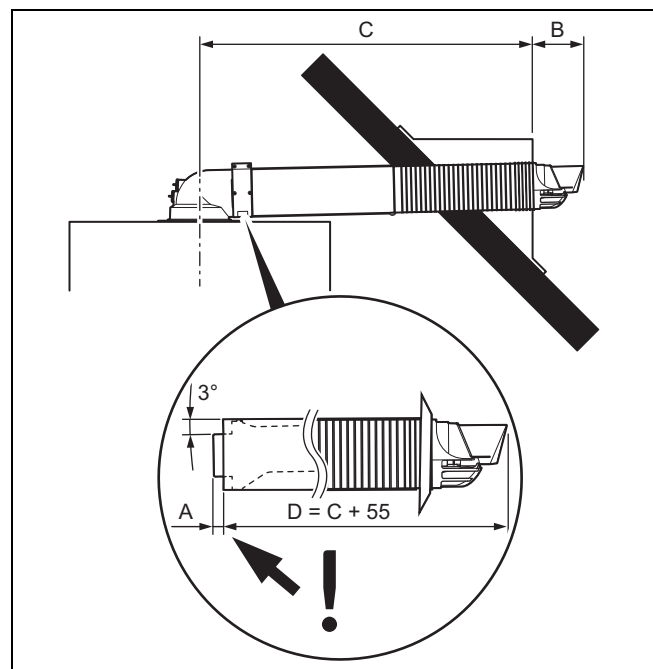
A	B
13 mm	140 mm

Validez: Conducto de toma de aire/evacuación de gases de
 \varnothing 80/125 mm

A	B
15 mm	150...155 mm

2. Coloque el conducto de toma de aire/evacuación de gases (1) sin el rosetón exterior en el entretecho.
 - Dimensiones mínimas entretecho:
300 mm x 300 mm (altura x ancho)
3. Conecte el producto a la salida horizontal a través de la pared/del tejado. (→ Página 34)

6.7.2.4 Montaje de la salida a través del tejado telescópica



1. Tenga en cuenta las especificaciones de longitud para el montaje del conducto de aire/gases de combustión.

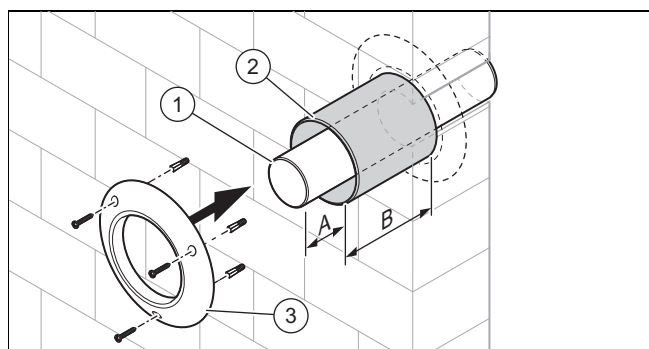
Validez: Conducto de toma de aire/evacuación de gases
 \varnothing 60/100 mm

A	B	D
13 mm	140 mm	456...698 mm

- Coloque el conducto de toma de aire/evacuación de gases sin el rosetón exterior en el entretecho.
 - Dimensiones mínimas entretecho:
300 mm x 300 mm (altura x ancho)
- Conecte el producto a la salida horizontal a través de la pared/del tejado. (→ Página 34)

6.8 Montaje de la conexión de chimenea

6.8.1 Montaje del empalme de chimenea para el modo de funcionamiento atmosférico



- Acorte la tubería de evacuación de gases de combustión (1) a la longitud requerida e insértela en el codo de apoyo.

Validez: Conducto de toma de aire/evacuación de gases
 \varnothing 60/100 mm

A	B
13 mm	25 mm

- Fije el conducto de evacuación de gas con mortero y espere hasta que este fragüe.
- Acorte la tubería de aire (2) a la longitud correspondiente. No separe el extremo con el dispositivo de retención, ya que el centrado se efectúa por medio de este, del embellecedor de pared y de la abrazadera de tubería de aire.
- Introduzca la tubería de aire hasta la pared a través del conducto de evacuación de gas.
- Monte el embellecedor de pared (3).



Atención

¡Peligro de daños para la sustancia de la construcción!

Una tubería de evacuación de gases de combustión dañada puede provocar la salida de condensado y emparar la chimenea.

- Incorpore una abertura para la entrada de aire en el extremo inferior de la chimenea (diámetro de la abertura: con tuberías de evacuación de gases de combustión $\geq \varnothing$ 80 como mínimo 125 cm²).

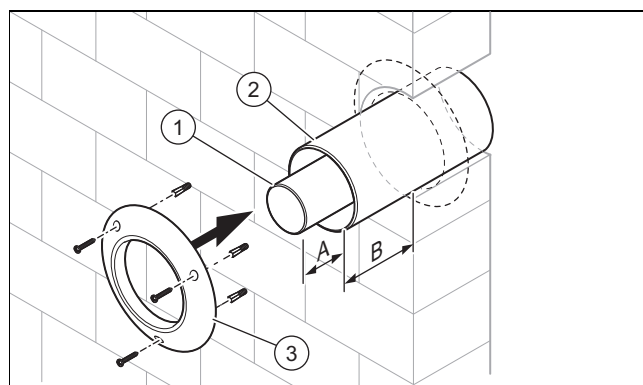
- Instale en el extremo inferior de la chimenea una abertura de entrada de aire de tamaño suficiente y tenga en cuenta las dimensiones mínimas.

Condición: Tuberías de evacuación de gases de combustión $\geq \varnothing$ 80

- Abertura de entrada de aire: ≥ 125 cm²

- Sustituya la tapa cerrada de la abertura de inspección del codo de 87° por la tapa con abertura de aspiración de aire.

6.8.2 Montaje del empalme de chimenea para el modo de funcionamiento estanco



- Acorte la tubería de evacuación de gases de combustión (1) a la longitud requerida e insértela en el codo de apoyo.

Validez: Conducto de toma de aire/evacuación de gases
 \varnothing 60/100 mm

A	B
13 mm	25 mm

- Inserte el conducto de evacuación de gas en el codo de transición.
- Acorte la tubería de aire (2) a la longitud correspondiente. No separe el extremo con el dispositivo de retención, ya que el centrado se efectúa por medio de este, del embellecedor de pared y de la abrazadera de tubería de aire.
- Introduzca la tubería de aire a través del conducto de evacuación de gas en la chimenea hasta que termine a ras de la pared interior.
- Fije la tubería de aire con mortero y deje secar el conjunto.
- Monte el embellecedor de pared (3).

6.8.3 Montaje de la conexión del conducto concéntrica al sistema de toma de aire/evacuación de gases para depresión



Atención

¡Peligro de daños en el producto!

En la parte vertical de la instalación de evacuación de gases no debe haber sobrepresión; de lo contrario el quemador podría funcionar a impulsos y el producto quedaría dañado. El producto no es apto para este tipo de funcionamiento ni se ha sometido a las pruebas correspondientes.

- Se debe emitir un certificado de funcionamiento del conducto vertical de eva-

6 Montaje

cuación de gases en conformidad con la norma EN-13384 que indique la temperatura de gases de evacuación y el caudal de masa de evacuación de gas que se recogen en las instrucciones de instalación del aparato.

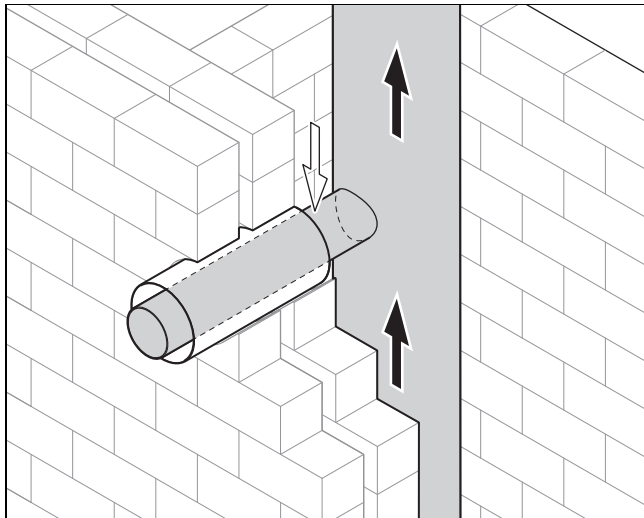


Atención

¡Peligro de daños para la sustancia de la construcción!

Las funciones estática y de protección contra incendios de la pared de la chimenea pueden verse mermadas.

- ▶ No realice fijaciones con tornillos, tacos, etc., justo en la pared de la chimenea del sistema de toma de aire/evacuación de gases.
- ▶ Las fijaciones se pueden realizar en un remate de obra o a un lado de la pared.
- ▶ Tenga en cuenta las especificaciones del fabricante del sistema de toma de aire/evacuación de gases.



1. Establezca en el sistema de toma de aire/evacuación de gases una conexión para funcionamiento estanco teniendo en cuenta la altura de conexión del producto (incluida pieza de conexión para conducto de toma de aire/evacuación de gases y codo), tal y como se describe en las instrucciones de instalación del producto.

Condición: Sistema de toma de aire/evacuación de gases de cerámica con boquilla de evacuación de gases

- ▶ Coloque la tubería de evacuación de gases de combustión concéntrica con manguito de forma que esté retenida en la tubería de aire con el separador durante este montaje.

Condición: Sistema de toma de aire/evacuación de gases de cerámica sin boquilla de evacuación de gases

- ▶ Separe el manguito de la tubería de evacuación de gases de combustión.
- ▶ Tenga en cuenta que al acortar la tubería de aire no se debe separar el extremo con el separador.

- ▶ Sujete la abrazadera de fijación suministrada en torno a la tubería de evacuación de gases de combustión de forma que, tras la introducción en la junta estanqueidad de gases de combustión del sistema de toma de aire /evacuación de gases, se apoye en el separador de la tubería de aire.

Condición: Sistema de toma de aire/evacuación de gases con tubería de evacuación de gases de combustión de metal con boquilla de evacuación de gases

- ▶ Coloque la tubería de evacuación de gases de combustión concéntrica con manguito de forma que esté retenida en la tubería de aire con el separador durante este montaje.

Condición: Sistema de toma de aire/evacuación de gases con tubería de evacuación de gases de combustión de metal y chimenea de minerales de construcción sin boquilla de evacuación de gases

- ▶ Fije la tubería de aire con mortero y cierre la chimenea.

6.8.4 Montaje de una conexión del conducto a la tubería de evacuación de gases de combustión para depresión

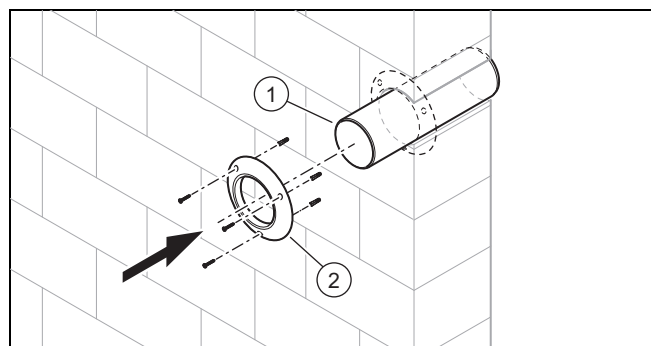


Peligro

Peligro de intoxicación debido a la evacuación de gases

En caso de sobrepresión en la sección vertical del conducto de evacuación de gases, estos pueden circular hacia el producto si no está en funcionamiento. Los productos no son aptos para este tipo de funcionamiento ni se han sometido a las pruebas correspondientes.

- ▶ Se debe emitir un certificado de funcionamiento del conducto vertical de evacuación de gases en conformidad con la norma EN-13384 que indique la temperatura de gases de evacuación y el caudal de masa de evacuación de gas que se recogen en las instrucciones de instalación del aparato.



1. Tenga en cuenta la altura de conexión del producto (incluida pieza de conexión para el conducto de toma de aire/evacuación de gases y codo).
2. Perfore un orificio para una tubería de evacuación de gases de combustión de \varnothing 80 mm en la parte vertical de la misma.

3. Acorte la tubería de evacuación de gases de combustión.
 - Para que el conducto de evacuación de gas quepa en el orificio, al acortar el conducto de evacuación de gas se debe separar el manguito.
4. Coloque la tubería de evacuación de gases de combustión (1) en la pared y selle con material de construcción.
5. Monte el embellecedor de pared (2).
6. Conecte el producto a la tubería de evacuación de gases de combustión para depresión. (→ Página 35)

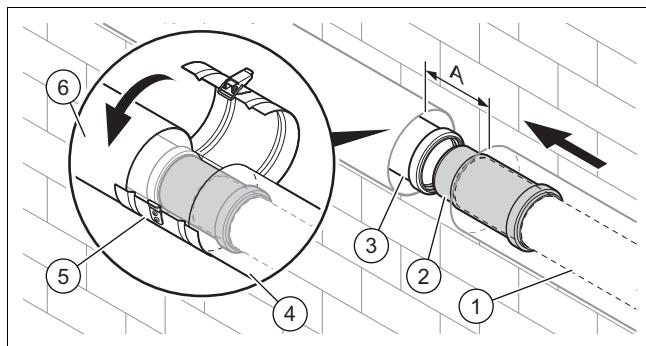
6.9 Establecimiento de la unión entre el producto y la conexión del aire de entrada y los gases de combustión

6.9.1 Montaje del dispositivo de separación



Indicación

El dispositivo de separación sirve para facilitar el montaje y la separación del conducto de toma de aire/evacuación de gases del producto. El dispositivo de separación puede montarse en posición vertical u horizontal.



1. Inserte el dispositivo de separación (2) todo lo posible en la tubería de evacuación de gases de combustión (1).
2. Retire el dispositivo de separación de la tubería de evacuación de gases de combustión lo suficiente para que el extremo de inserción del dispositivo de separación se asiente en el manguito de la tubería de evacuación de gases de combustión (3).

Validez: Conducto de toma de aire/evacuación de gases
 ∅ 60/100 mm

- Distancia A: 100 ... 110 mm

Validez: Conducto de toma de aire/evacuación de gases de
 ∅ 80/125 mm

- Distancia A: 82 ... 90 mm

3. Conecte las tuberías de aire (4) y (6) con la abrazadera del dispositivo de separación (5).

6.9.2 Montaje de las prolongaciones

Validez: Conducto de toma de aire/evacuación de gases ∅ 60/100 mm

○ Conducto de toma de aire/evacuación de gases de ∅ 80/125 mm

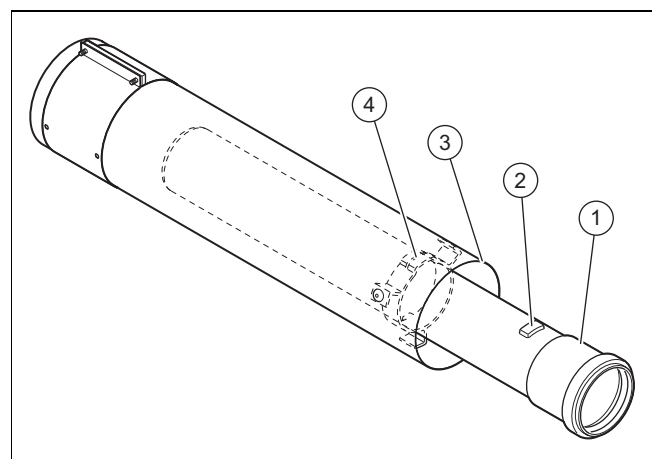


Peligro

Peligro de intoxicación debido a la evacuación de gases en caso de montaje incorrecto.

Un montaje incorrecto de las tuberías de evacuación de gases de combustión/juntas y la falta de fijaciones en la pared/techo puede provocar la salida de gases de combustión.

- ▶ En caso necesario, utilice única y exclusivamente agua o jabón blando convencional para facilitar el montaje.
- ▶ Al montar las tuberías es imprescindible tener en cuenta el asiento correcto de las juntas (no monte ninguna junta que esté dañada).
- ▶ Desbarbe y achaflane las tuberías antes de montarlas para que las juntas no resulten dañadas. Retire las virutas.
- ▶ No monte tubos abollados o dañados de alguna forma.
- ▶ Fije todas las prolongaciones con una abrazadera de tubo a la pared o al techo. La distancia entre 2 abrazaderas de tubo debe ser como máximo igual a la longitud de la prolongación, pero no debe superar los 2 m.
- ▶ Fije el conducto de evacuación de gas en el separador de la tubería de aire.



1. Gire la tubería de evacuación de gases de combustión (1) hasta que la saliente de plástico (2) salga del separador (4).
2. Extraiga la tubería de evacuación de gases de combustión de la tubería de aire (3).
3. Mida primero la longitud necesaria de la tubería de aire y calcule después la longitud correspondiente de la tubería de evacuación de gases de combustión.

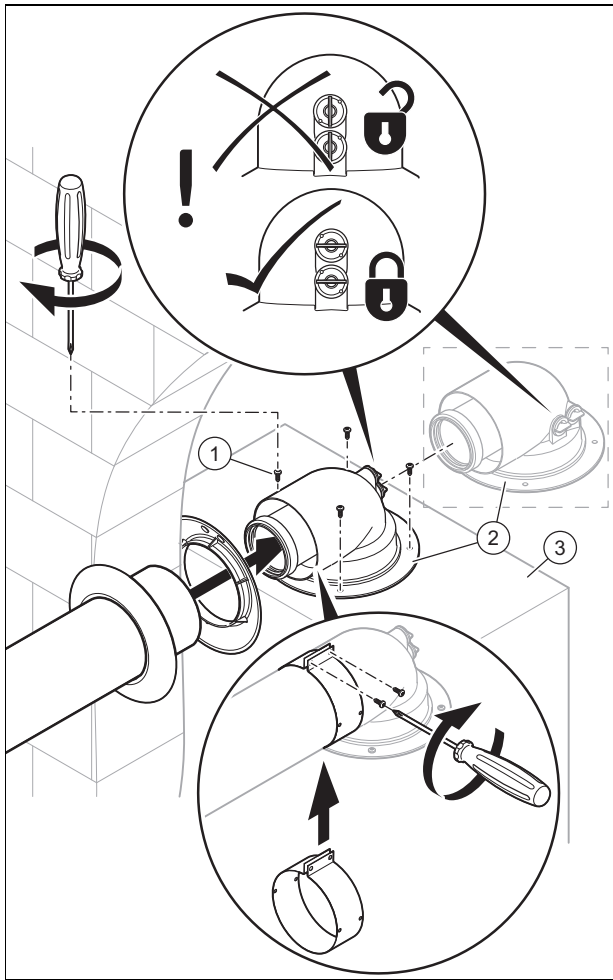
6 Montaje

6.10 Conexión del producto

6.10.1 Conexión del producto a la salida horizontal a través de la pared/del tejado

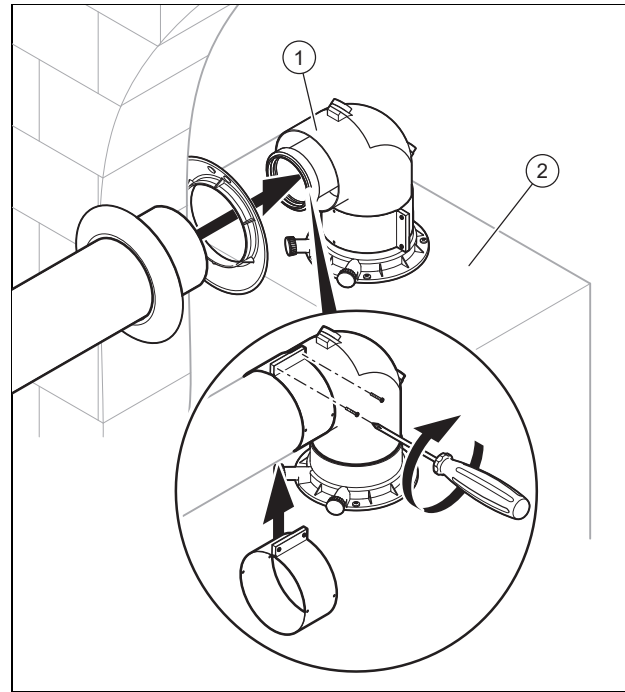
1. Instale el producto como se describe en las instrucciones de instalación.

Validez: Conducto de toma de aire/evacuación de gases \varnothing 60/100 mm



- ▶ Monte el codo de 87° (2) con los 4 tornillos (1) en el producto (3).

Validez: Conducto de toma de aire/evacuación de gases de \varnothing 80/125 mm



- ▶ Monte la abrazadera con la entalladura directamente en el codo de 87° (1) y el codo de 87° en la pieza de conexión.
- ▶ Monte la pieza de conexión en el producto (2).

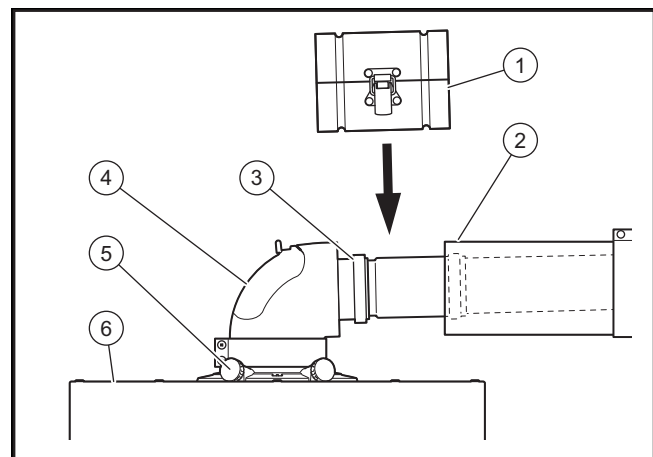
Condición: Producto directamente en el remate de obra

- ▶ Conecte el codo con el conducto de toma de aire/evacuación de gases.

Condición: Producto retirado del remate de obra

- ▶ Conecte el codo con la prolongación. (→ Página 31)
 - ▶ Conecte la prolongación con el conducto de toma de aire/evacuación de gases.
2. Conecte todos los puntos de corte con abrazaderas. (→ Página 33)
 3. Asegúrese de que las aberturas de medición estén completamente cerradas en el codo de 87°.

6.10.2 Conexión del producto al conducto de toma de aire/evacuación de gases



1. Instale el producto (6) como se describe en las instrucciones de instalación.

2. En caso necesario, monte o sustituya la pieza de conexión **(5)** para el conducto de toma de aire/evacuación de gases (ver instrucciones del producto).
3. Conecte el codo **(4)** con la pieza de conexión para el conducto de toma de aire/evacuación de gases.

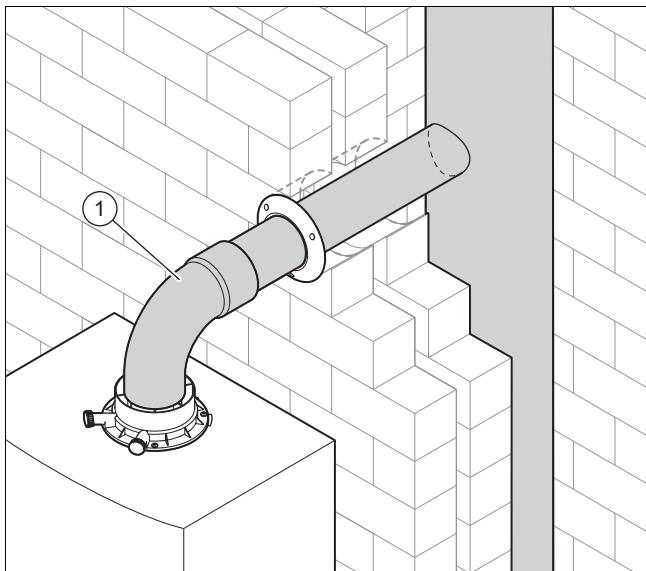
Condición: Producto directamente en el remate de obra

- ▶ Conecte el codo con la tubería de evacuación de gases de combustión sin dispositivo de separación.

Condición: Producto retirado del remate de obra

- ▶ Monte el dispositivo de separación **(3)** en la prolongación **(2)**. (→ Página 31)
4. Conecte la prolongación con el conducto de evacuación de gases.
5. Conecte el dispositivo de separación con el codo.
6. Monte la abrazadera **(1)** del dispositivo de separación.
7. Conecte todos los puntos de corte con abrazaderas. (→ Página 33)
8. En el caso del funcionamiento atmosférico, sustituya la tapa cerrada de la abertura de inspección del codo de 87° por la tapa correspondiente con abertura de aspiración de aire para \varnothing 60/100 mm o \varnothing 80/125 mm.

6.10.3 Conexión del producto a la tubería de evacuación de gases de combustión para depresión



1. Instale el producto como se describe en las instrucciones de instalación.
2. Conecte el codo de 87° **(1)** con la conexión del producto y la tubería de evacuación de gases de combustión.

Índice de palabras clave

Índice de palabras clave

C

Caldera de combustible sólido	5
Caldera de gasoil	5
Certificación CE.....	5
Cierres de clic.....	19
Conexión ø 80/80 mm	20
Conexión de la chimenea, modo de funcionamiento atmosférico.....	29
Conexión de la chimenea, modo de funcionamiento estanco.....	29
Corrosión.....	5
Cualificación	3
Chimenea	5

D

Depósitos de hollín.....	5
Disposiciones	6
Documentación	7

E

Eliminación del condensado.....	18
---------------------------------	----

F

Fijación de la ayuda para el montaje.....	18
Formación de hielo.....	5

I

Inserción del elemento de limpieza	19
Inserción del elemento de unión	19

M

Modo de funcionamiento atmosférico	29
Modo de funcionamiento estanco	29
Montaje de la conexión de chimenea.....	30
Montaje de la salida a través del tejado de ø 60/80 mm.....	25
Montaje de la tubería de evacuación de gases de combustión rígido	19
Montaje de la tubería horizontal de evacuación de gases de combustión y de aire	21
Montaje de las prolongaciones.....	31
Montaje del carril soporte	18
Montaje del codo de apoyo	18
Montaje del dispositivo de separación	31
Montar abrazaderas	33

P

Parapeto.....	24
profesional autorizado.....	3
Prolongación del conducto de plástico.....	23-24

R

Rayo	5
------------	---

S

Sistema de toma de aire/evacuación de gases, conexión, montaje.....	29
---	----

T

Tendido del conducto de toma de aire/evacuación de gases.....	17
Tubería de evacuación de gases de combustión para depresión.....	30
Tubería flexible de evacuación de gases de combustión de ø 80.....	20

U

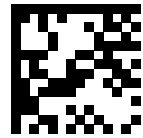
Utilización adecuada	3
----------------------------	---

Editor/Fabricante**Protherm Production s.r.o.**

Jurkovičova 45 – Skalica – 90901

Tel. 034 6966101 – Fax 034 6966111

Zákaznícka linka 034 6966166

www.protherm.sk

0020289259_00

0020289259_00 – 27.03.2019

Distribuidor**Vaillant S.L.U.****Atención al cliente**

Polígono Industrial – C/La Granja 26

28108 Alcobendas (Madrid)

Teléfono 902 11 68 19 – Fax 916 61 51 97

www.protherm.es

© Derechos de autor reservados respecto a estas instrucciones, tanto completas como en parte. Solo se permite su reproducción o difusión previa autorización escrita del fabricante.

Reservado el derecho a introducir modificaciones técnicas.